



ΕΛΛΗΝΙΚΗ ΔΗΜΟΚΡΑΤΙΑ  
Εθνικόν και Καποδιστριακόν  
Πανεπιστήμιον Αθηνών

# Τεκτονική Γεωλογία

## Ενότητα 1: Εισαγωγή

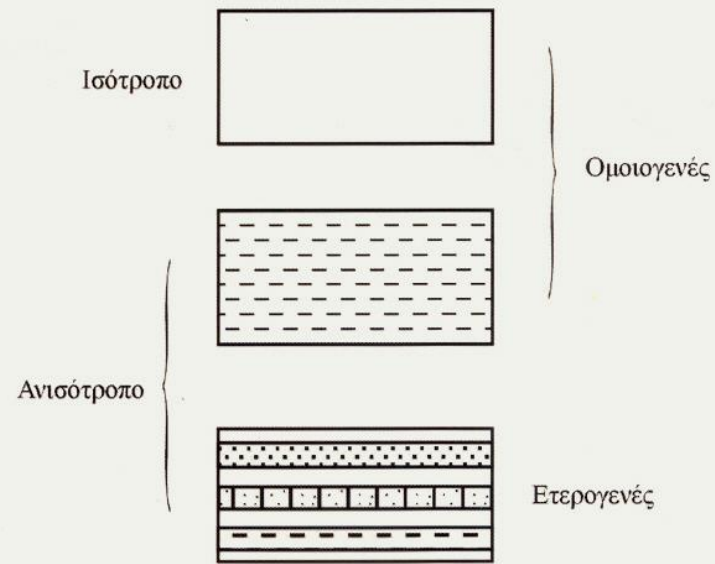
Δημήτριος Παπανικολάου

Σχολή Θετικών Επιστημών

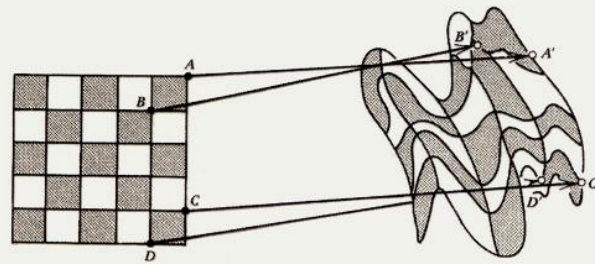
Τμήμα Γεωλογίας και Γεωπεριβάλλοντος

# **ΕΙΣΑΓΩΓΗ**

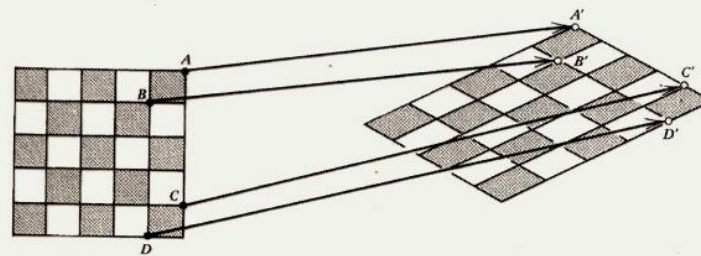
**Καθηγητής Δ. Παπανικολάου**



(α)

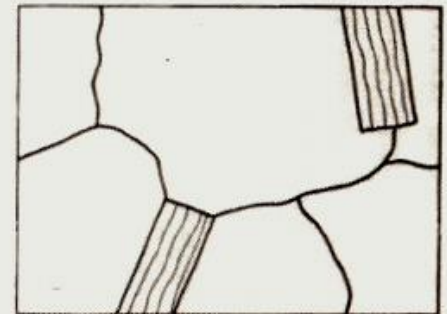
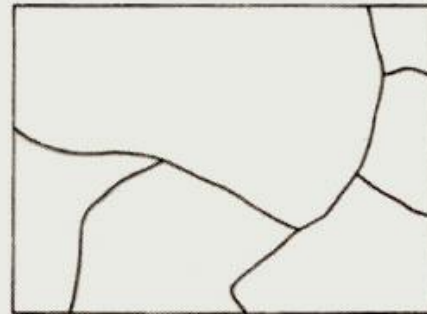
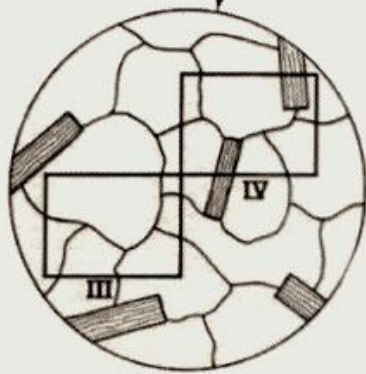
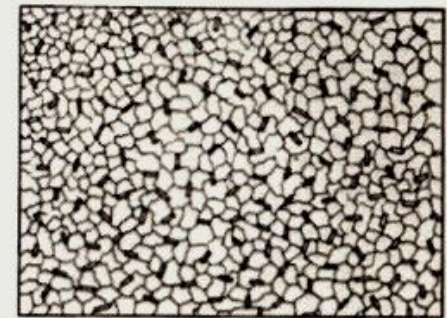
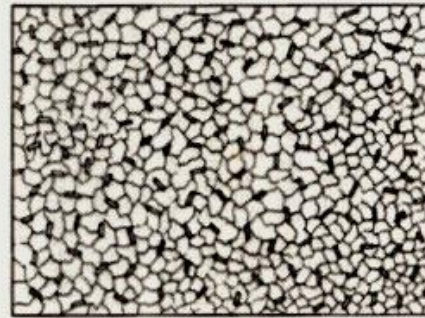
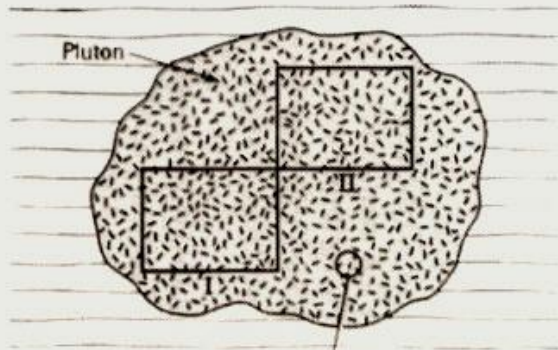


Ανομοιογενής παραμόρφωση



Ομοιογενής παραμόρφωση

(β)

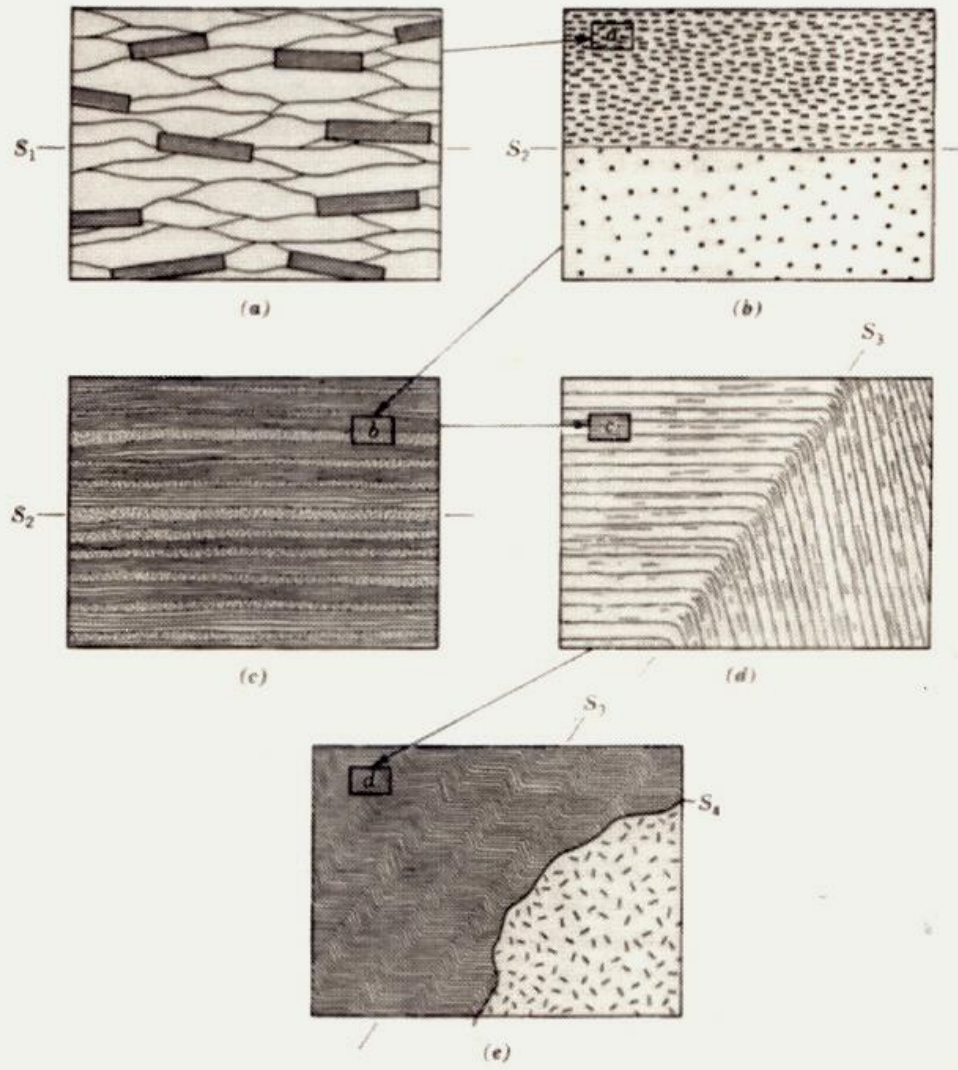


I

II

III

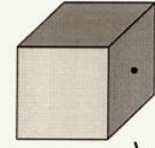
IV



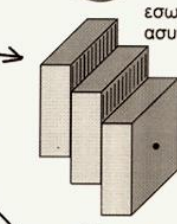
# ΑΡΧΙΚΗ ΚΑΤΑΣΤΑΣΗ "ΑΦΗΡΗΜΕΝΑ" ΠΑΡΑΔΕΙΓΜΑΤΑ

## "ΓΕΩΛΟΓΙΚΟ" ΠΑΡΑΔΕΙΓΜΑ

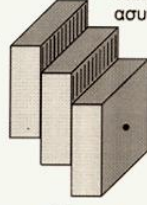
Προσανατολισμένο  
(x, y, z)



εξωτερική παραμόρφωση  
(στρέψη)



εσωτερική παραμόρφωση  
ασυνεχής



εσωτερική παραμόρφωση  
συνεχής



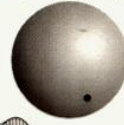
Μη προσανατολισμένο



εσωτερική παραμόρφωση  
ασυνεχής



εξωτερική παραμόρφωση  
(στρέψη)



εσωτερική παραμόρφωση  
συνεχής



εξωτερική παραμόρφωση  
(στρέψη)



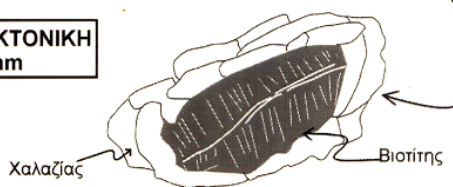
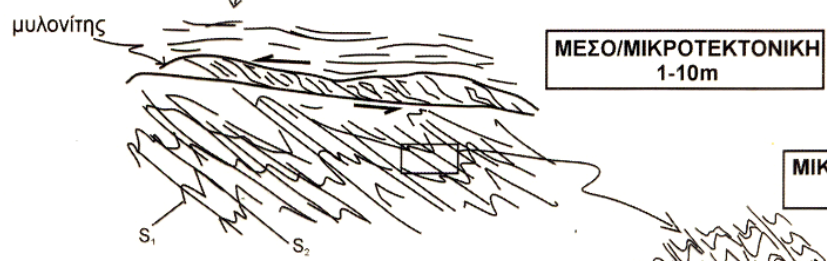
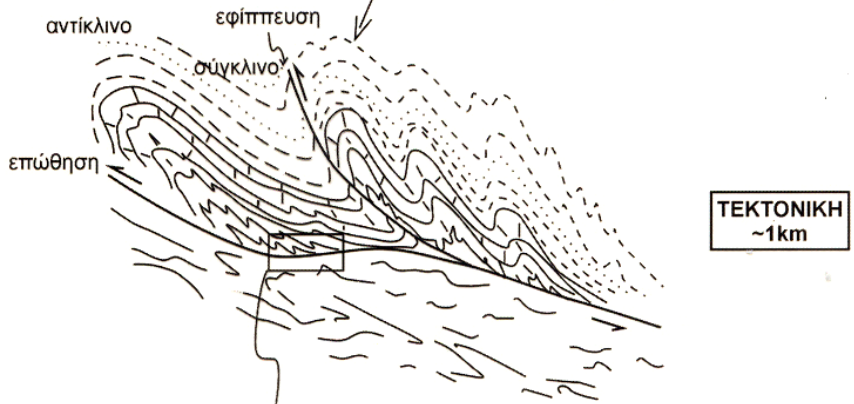
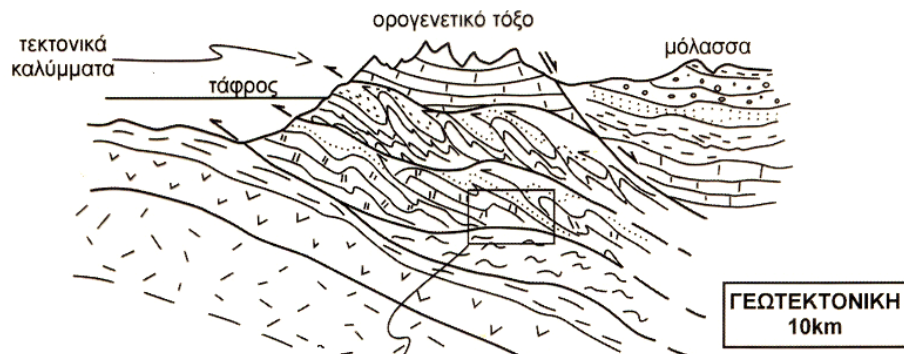
εσωτερική παραμόρφωση  
συνεχής



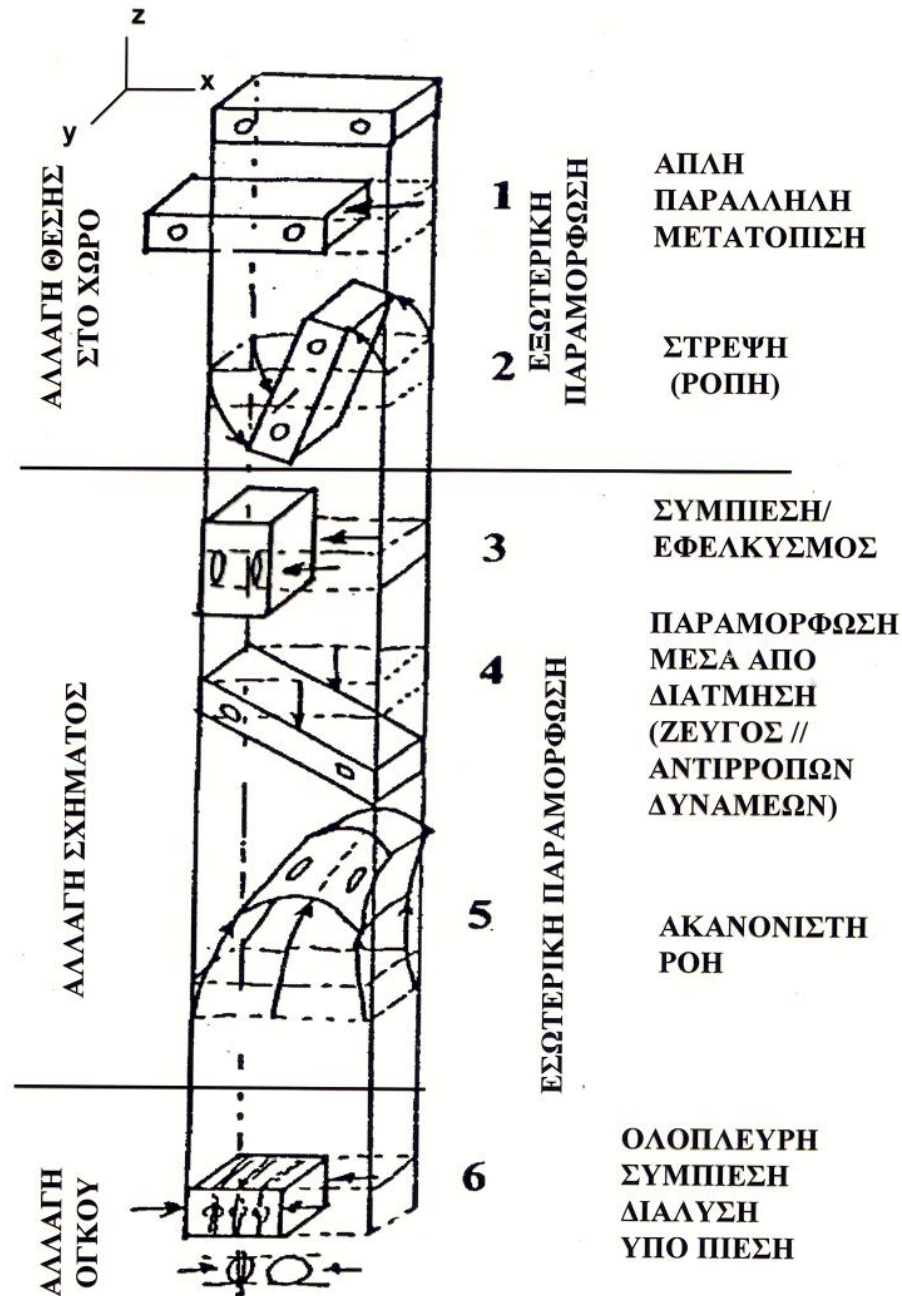
εσωτερική παραμόρφωση  
συνεχής



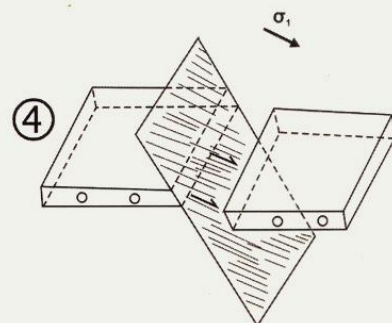
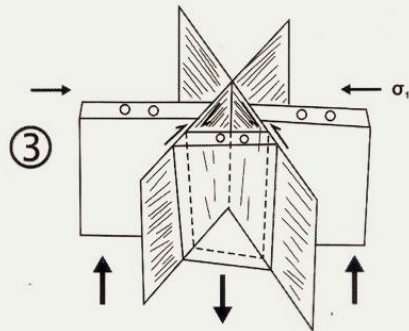
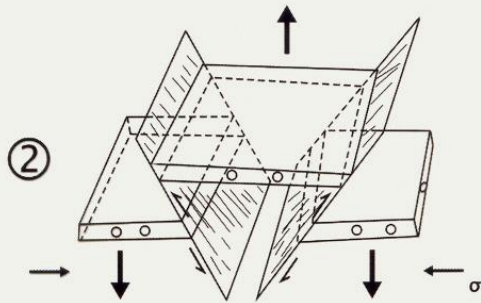
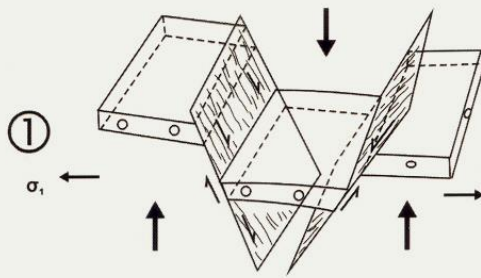
# ΤΕΛΙΚΗ ΚΑΤΑΣΤΑΣΗ

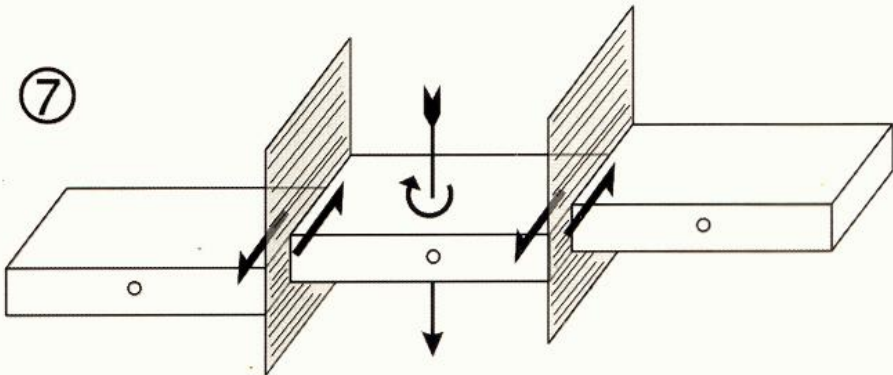
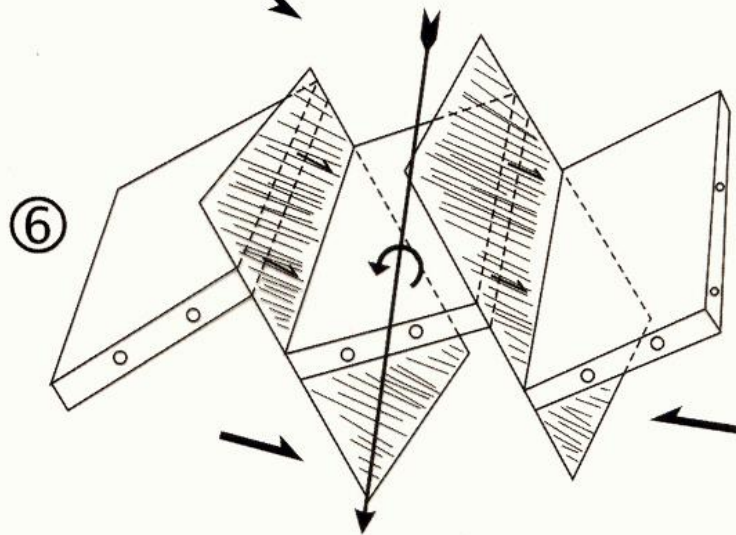
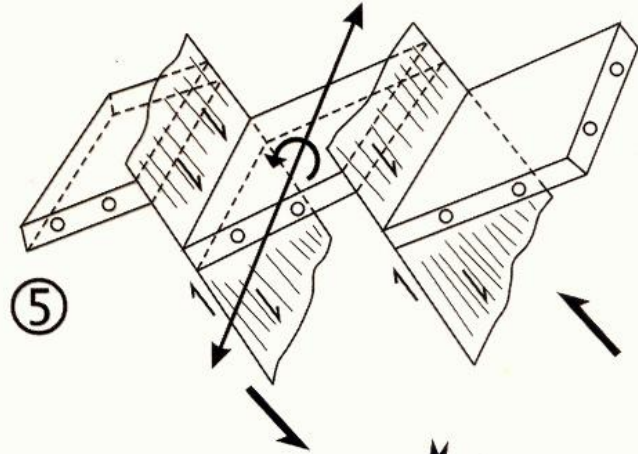


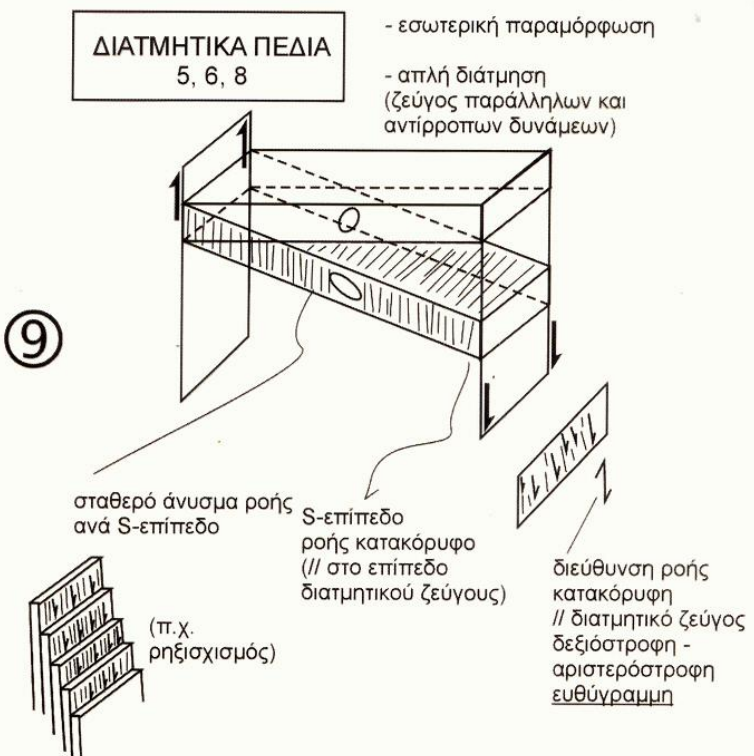
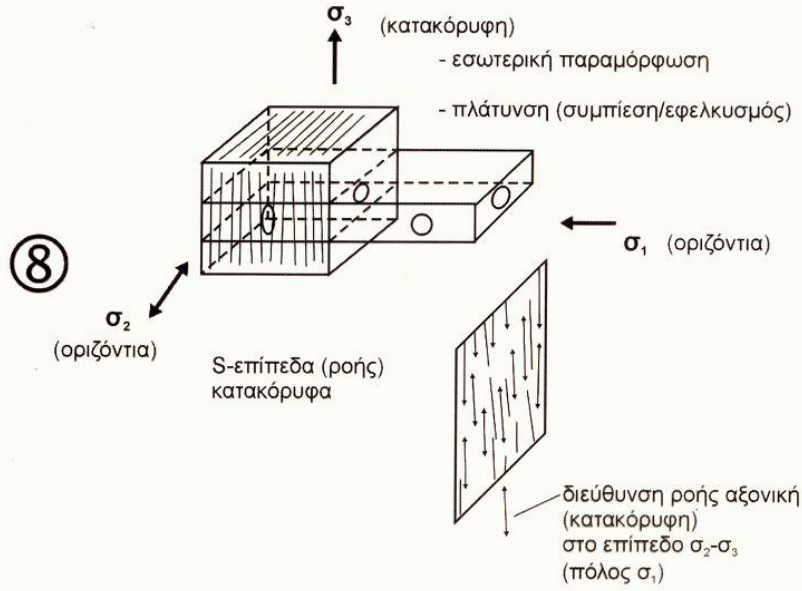
# ΜΗΧΑΝΙΣΜΟΙ ΠΑΡΑΜΟΡΦΩΣΗΣ



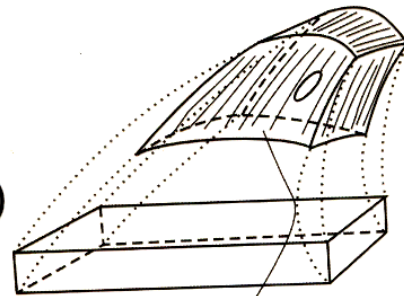








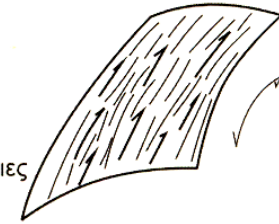
10



- εσωτερική παραμόρφωση
- συνδυασμός εντατικών πεδίων
- αγεωμετρική αλλαγή σχήματος

(κυρίως LP/HT προς μίγματτίωση)

S-επιφάνειες



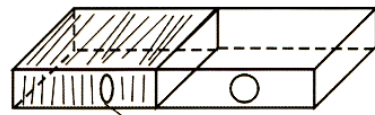
γραμμές ροής (καμπύλες)

διαφοροποιημένα ανύσματα ροής

11

$\sigma_2 = \sigma_3$

(λιθοστατική πίεση)

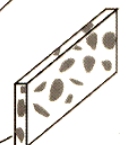


- εσωτερική παραμόρφωση
- ολόπλευρη συμπίεση
- διάλυση υπό πίεση - αλλαγή - σμίκρυνση όγκου

$\sigma_2 = \sigma_3$

$\sigma_1 \gg \sigma_2 = \sigma_3$

**ΑΞΟΝΙΚΑ ΕΝΤΑΤΙΚΑ ΠΕΔΙΑ:  
1, 2, 3, 4, 8, 11**



S-επίπεδα ροής κατακόρυφα (σχιστότητες)

προσανατολισμός ορυκτών

(κυρίως HP/LT ή HP/HT προς υπερπίεση - ultra high pressure, π.χ. εκλογίτες, γρανουλίτες)

Τέλος

# Χρηματοδότηση

- Το παρόν εκπαιδευτικό υλικό έχει αναπτυχθεί στο πλαίσιο του εκπαιδευτικού έργου του διδάσκοντα.
- Το έργο «**Ανοικτά Ακαδημαϊκά Μαθήματα στο Πανεπιστήμιο Αθηνών**» έχει χρηματοδοτήσει μόνο την αναδιαμόρφωση του εκπαιδευτικού υλικού.
- Το έργο υλοποιείται στο πλαίσιο του Επιχειρησιακού Προγράμματος «**Εκπαίδευση και Δια Βίου Μάθηση**» και συγχρηματοδοτείται από την Ευρωπαϊκή Ένωση (Ευρωπαϊκό Κοινωνικό Ταμείο) και από εθνικούς πόρους.



Σημειώματα

# Σημείωμα Ιστορικού Εκδόσεων Έργου

Το παρόν έργο αποτελεί την έκδοση 1.0.

Έχουν προηγηθεί οι κάτωθι εκδόσεις:

- Έκδοση διαθέσιμη εδώ <http://eclass.uoa.gr/courses/GEOL135/>



# Σημείωμα Αναφοράς

Copyright Εθνικών και Καποδιστριακών Πανεπιστημίων Αθηνών, Δημήτριος Παπανικολάου, Στυλιανός Λόζιος 2015. Δημήτριος Παπανικολάου, Στυλιανός Λόζιος. «Τεκτονική Γεωλογία. Ενότητα 1: Εισαγωγή». Έκδοση: 1.0. Αθήνα 2015. Διαθέσιμο από τη δικτυακή διεύθυνση:  
<http://opencourses.uoa.gr/courses/GEOL4>.

# Σημείωμα Αδειοδότησης

Το παρόν υλικό διατίθεται με τους όρους της άδειας χρήσης Creative Commons Αναφορά, Μη Εμπορική Χρήση Παρόμοια Διανομή 4.0 [1] ή μεταγενέστερη, Διεθνής Έκδοση. Εξαιρούνται τα αυτοτελή έργα τρίτων π.χ. φωτογραφίες, διαγράμματα κ.λ.π., τα οποία εμπεριέχονται σε αυτό και τα οποία αναφέρονται μαζί με τους όρους χρήσης τους στο «Σημείωμα Χρήσης Έργων Τρίτων».



[1] <http://creativecommons.org/licenses/by-nc-sa/4.0/>

Ως **Μη Εμπορική** ορίζεται η χρήση:

- που δεν περιλαμβάνει άμεσο ή έμμεσο οικονομικό όφελος από την χρήση του έργου, για το διανομέα του έργου και αδειοδόχο
- που δεν περιλαμβάνει οικονομική συναλλαγή ως προϋπόθεση για τη χρήση ή πρόσβαση στο έργο
- που δεν προσπορίζει στο διανομέα του έργου και αδειοδόχο έμμεσο οικονομικό όφελος (π.χ. διαφημίσεις) από την προβολή του έργου σε διαδικτυακό τόπο

Ο δικαιούχος μπορεί να παρέχει στον αδειοδόχο ξεχωριστή άδεια να χρησιμοποιεί το έργο για εμπορική χρήση, εφόσον αυτό του ζητηθεί.

# Διατήρηση Σημειωμάτων

Οποιαδήποτε αναπαραγωγή ή διασκευή του υλικού θα πρέπει να συμπεριλαμβάνει:

- το Σημείωμα Αναφοράς
- το Σημείωμα Αδειοδότησης
- τη δήλωση Διατήρησης Σημειωμάτων
- το Σημείωμα Χρήσης Έργων Τρίτων (εφόσον υπάρχει)

μαζί με τους συνοδευόμενους υπερσυνδέσμους.