



ΕΛΛΗΝΙΚΗ ΔΗΜΟΚΡΑΤΙΑ
Εθνικόν και Καποδιστριακόν
Πανεπιστήμιον Αθηνών

Φυσική III

Ενότητα 3: Επαγωγή

Γεώργιος Βούλγαρης
Σχολή Θετικών Επιστημών
Τμήμα Φυσικής

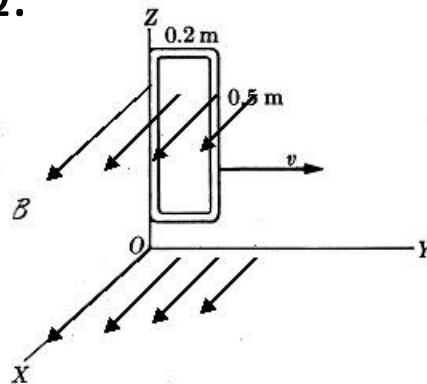
Χρονικά μεταβαλλόμενο πεδίο.

Κυκλικό πηνίο με 100 σπείρες και αντίσταση $=5 \Omega$, τοποθετείται γύρω από σωληνοειδές όπως στο σχήμα. Το σωληνοειδές έχει 200 σπ./cm και διάμετρο $d=3 \text{ cm}$. Το ρεύμα του σωληνοειδούς μεταβάλλεται από $1,5 \text{ A}$ σε 0 A , σε χρόνο $\Delta t=0,05 \text{ s}$. Πόσο ρεύμα περνά το πηνίο;



Ανομοιογενές Μαγνητικό Πεδίο

Ορθογώνιος βρόχος κινείται μέσα σε περιοχή, στην οποία το μαγνητικό πεδίο δίνεται από τις σχέσεις $B_x=B_y=0$, $B_z=(6-y)$ T. Να βρεθεί η ΗΕΔ στο βρόχο σαν συνάρτηση του χρόνου όταν ο βρόχος βρίσκεται στη θέση που φαίνεται στο σχήμα, (i) αν $v=2$ m/s (ii) αν ο βρόχος ξεκινά από ηρεμία και έχει επιτάχυνση 2 m/s², (iii) Να επαναληφθεί ο υπολογισμός για κίνηση παράλληλη στον άξονα OZ αντί του OY, (iv) Να βρεθούν τα ρεύματα αν $R_{\text{βρόχος}} = 2 \Omega$.



Μεταβαλλόμενο πεδίο

Ομογενές μαγνητικό πεδίο είναι κάθετο προς το επίπεδο κυκλικού δακτυλίου $d=25\text{ cm}$ φτιαγμένο από σύρμα χαλκού διαμέτρου $0,25\text{ cm}$. Με ποιο ρυθμό πρέπει να μεταβάλλεται το πεδίο B για να περάσει ρεύμα 10 A από το δακτυλίδι.



Μεταβαλλόμενο πεδίο

Ομογενές μαγνητικό πεδίο έχει διάμετρο R . Τι μορφή έχει το ηλεκτρικό πεδίο που δημιουργείται; πως μεταβάλλεται σα συνάρτηση της απόστασης r από τον άξονα;



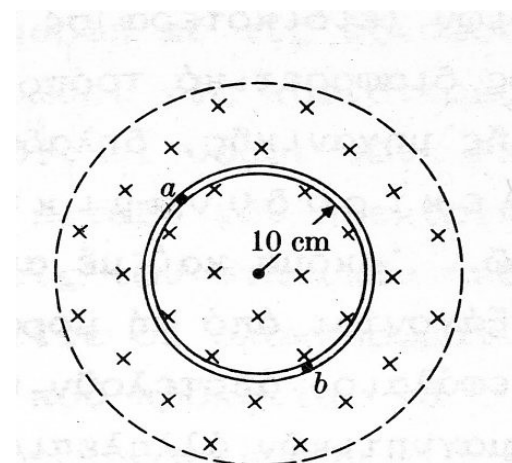
Ράβδος

Ράβδος μήκους l περιστρέφεται γύρω από άξονα που περνά από το άκρο της, μέσα σε μαγνητικό πεδίο B , με γωνιακή ταχύτητα ω . Υπολογίστε ην ΗΕΔ που αναπτύσσεται στα άκρα της.



Μεταβαλλόμενο Πεδίο

Στην κυκλική περιοχή του σχήματος το μαγνητικό πεδίο είναι κάθετο με φορά προς τη σελίδα και μέτρο $0,5 \text{ T}$. Το μαγνητικό πεδίο ελαττώνεται με ρυθμό $0,1 \text{ T/s}$. α) Ποίο είναι το σχήμα των δυναμικών γραμμών του πεδίου που επάγεται; β) Στο εσωτερικό της περιοχής τοποθετούμε αγωγίμο δακτύλιο με ακτίνα 10 cm . Ποιο το μέτρο και η φορά του Ηλεκτρικού πεδίου μέσα στον αγωγό και ποια η ΗΕΔ που δημιουργείται στο δακτυλίδι; γ) Ποιο είναι το ρεύμα αν η αντίσταση του δακτυλιδιού είναι 2Ω ; δ) Ποια είναι η διαφορά δυναμικού ανάμεσα σε οποιαδήποτε σημεία του δακτυλιδιού; ε) Πως συμβιβάζεται η απάντηση στα γ) και δ); Αν ο δακτύλιος κοπεί σε ένα σημείο ποιά η διαφορά δυναμικού ανάμεσα στα δύο άκρα που σχηματίστηκαν

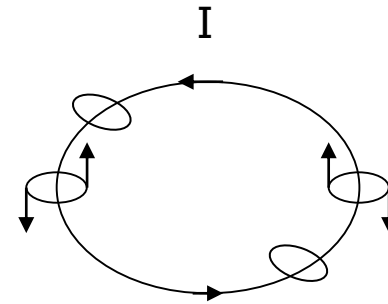
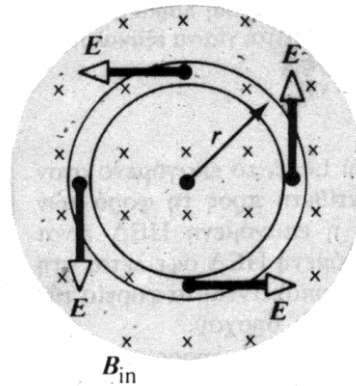


Λύση

$$\frac{dB}{dt} = 0,1 T / s$$

$$r = 10 \text{ cm}$$

$$R = 2 \Omega$$



$$\oint \vec{E} d\vec{l} = -\frac{d\Phi}{dt}$$

$$2\pi r E = -\pi r^2 \frac{dB}{dt} \Rightarrow E = -\frac{r}{2} \frac{dB}{dt}$$

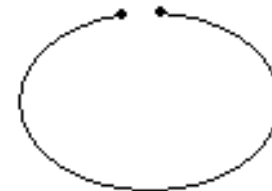
$$E = 0,5 \cdot 0,1 \cdot 0,1 = 0,005 V / m$$

$$V_e = 2\pi r E \Rightarrow V_e = 3,1 mV$$

$$I = \frac{V_e}{R} \Rightarrow I = 1,6 mA$$

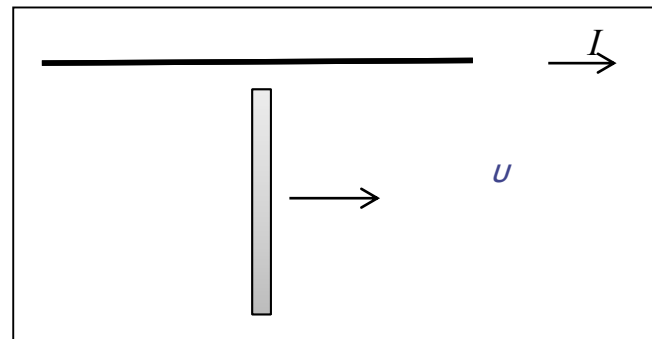
Επειδή το μαγνητικό πεδίο αυξάνεται, το επαγόμενο ρεύμα είναι δεξιόστροφο

$$V_e = 3,1 \text{ mV}$$



Κάθετη Ράβδος

Ένα μακρύ μεταλλικό σύρμα, διαρρέεται από ρεύμα 100 A . Ένας αγωγός είναι κάθετος προς το σύρμα και κινείται με ταχύτητα u παράλληλη προς αυτό. Αν η ταχύτητα $u=5\text{ m/s}$ και οι αποστάσεις $a=5\text{ cm}$ και $b=20\text{ cm}$, να υπολογίσετε την ένταση του ηλεκτρικού πεδίου κατά μήκος του κινούμενου αγωγού και την τάση στα άκρα του.



Δίσκος

Μεταλλικός δίσκος $d=10\text{cm}$ περιστρέφεται με 1800 στρ/μιν μέσα σε μαγνητικό πεδίο 1 T , κάθετο στο επίπεδο του. Ποια διαφορά δυναμικού αναπτύσσεται ανάμεσα στον άξονα και την περιφέρεια του δίσκου;



Επιτάχυνση ράβδου

Ράβδος μάζας και μήκους , γλιστράει σε δύο οριζόντιους αγωγούς χωρίς τριβή. Το όλο πλαίσιο βρίσκεται σε κατακόρυφο ομογενές και σταθερό μαγνητικό πεδίο . Το σύρμα έχει αντίσταση , ενώ οι οριζόντιοι αγωγοί έχουν αμελητέα αντίσταση.

α). Το κύκλωμα τροφοδοτείται από πηγή σταθερής τάσης. Υπολογίστε την οριακή ταχύτητα της ράβδου (για $t=0, v=0$).

β). Το κύκλωμα τροφοδοτείται από πηγή έτσι ώστε το ρεύμα της ράβδου να παραμένει σταθερό. Υπολογίστε την επιτάχυνση της ράβδου.



Αρχή λειτουργίας Betatron.

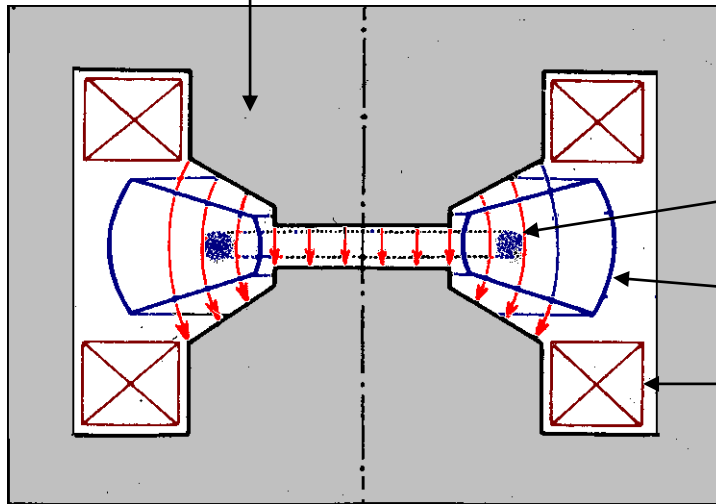
Ένας δακτυλιοειδής θάλαμος (κενός αέρα) τοποθετείται στην περιφέρεια του πόλου ενός μαγνήτη. Το Μαγνητικό πεδίο μεταβάλλεται και τα ηλεκτρόνια που κινούνται κυκλικά επιταχύνονται. α) Υπολογίστε την εφαπτομενική επιτάχυνση των ηλεκτρονίων. β) Υπολογίστε την κεντρομόλο επιτάχυνση που χρειάζεται ώστε τα ηλεκτρόνια να διαγράφουν κυκλική τροχιά μέσα στον θάλαμο. Θεωρήστε ότι η ακτίνα παραμένει σταθερή. Το μαγν. πεδίο στην περιφέρεια του πόλου είναι διαφορετικό από το πεδίο στο εσωτερικό του πόλου. Ποια σχέση πρέπει να ικανοποιούν οι τιμές του πεδίου ώστε τα ηλεκτρόνια να βρίσκονται σε σταθερή τροχιά στη διάρκεια της επιτάχυνσης;

Από τα α) και β) υπολογίζουμε τα dP/dt και εξισώνουμε. ($B=1/2 B_{av}$)



Λειτουργία Betatron

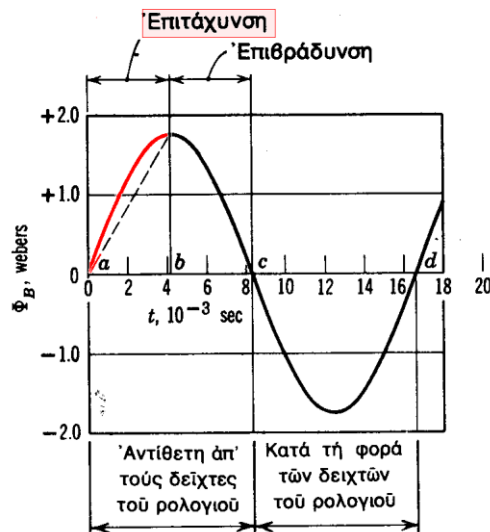
Σιδερένιος Πυρήνας



Τροχιές Ηλεκτρονίων
Θάλαμος κενού
Πηγία

Η επιτρόχια επιτάχυνση οφείλεται στο μεταβαλλόμενο Μαγνητικό Πεδίο που περικλείεται από την τροχιά.

Η κεντρομόλος επιτάχυνση στη δύναμη Laplace που δημιουργείται από το Μαγν. Πεδίο στο κάθε σημείο της τροχιάς.



Για την επιτάχυνση χρησιμοποιούμε το πρώτο τέταρτο της περιόδου.

Περιστροφή

Κυκλικός βρόχος από σύρμα $d=10\text{ cm}$ τοποθετείται η κάθετη σ' αυτόν σχηματίζει γωνία 30° με την διεύθυνση ομογενούς μαγνητικού πεδίου $B=5\text{ T}$. Ο βρόχος περιστρέφεται γύρω από τη διεύθυνση του πεδίου με ρυθμό $100/\text{min}$. Πόση ΗΕΔ αναπτύσσεται;



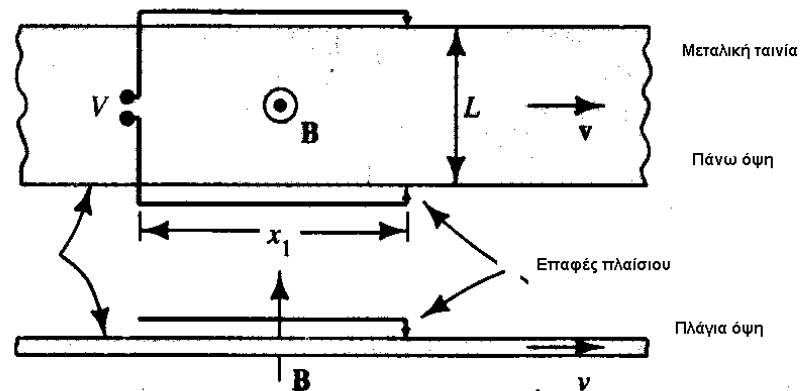
Μαγνήτης

Μικρός ραβδόμορφος μαγνήτης σπρώχνεται γρήγορα μέσα σε αγώγιμο βρόχο κατά μήκος του άξονα. Παραστήσατε γραφικά α) Το επαγόμενο ρεύμα, β) ο ρυθμός θέρμανσης σε συνάρτηση της θέσης του κέντρου του μαγνήτη.



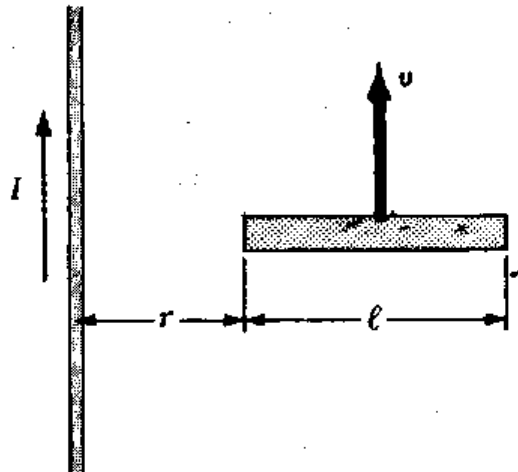
Ταινία

Μία μεταλλική ταινία κινείται με σταθερή ταχύτητα v μέσα σε ομογενές μαγνητικό πεδίο το οποίο είναι κάθετο στο επίπεδο της. Το μαγνητικό πεδίο μεταβάλλεται σύμφωνα με την σχέση $B=B_0 \cos(\omega t)$. Δύο σύρματα εφάπτονται στην ταινία όπως στο σχήμα και σχηματίζουν βρόχο μέσω της ταινίας. Να υπολογίσετε την τάση στα άκρα των συρμάτων



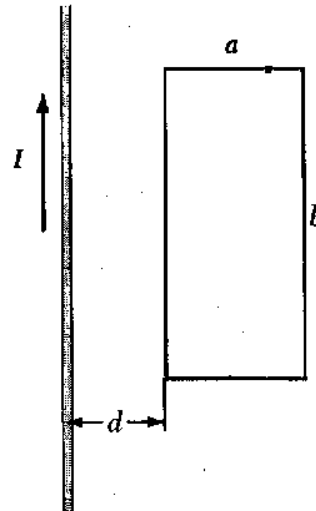
Κάθετη ράβδος

Μία αγώγιμη ράβδος μήκους l κινείται με ταχύτητα u κατά μήκος μίας διεύθυνσης παράλληλης προς ένα μακρύ σύρμα που διαρρέεται από σταθερό ρεύμα I . Ο άξονας της ράβδου παραμένει κάθετος στο σύρμα και το πλησιέστερο άκρο της είναι σε απόσταση r . Υπολογίστε την επαγόμενη ΗΕΔ.



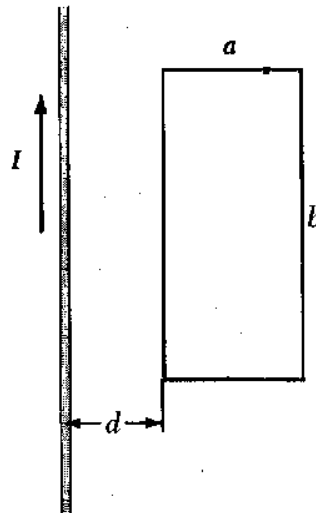
Ευθύγραμμος αγωγός, πλαίσιο.

Ένα μεγάλου μήκους ευθύγραμμο σύρμα είναι παράλληλο προς μία πλευρά ορθογωνίου βρόχου μιάς μόνο σπείρας και βρίσκεται στο ίδιο επίπεδο του βρόχου όπως στο σχήμα. (α) Αν το ρεύμα στο σύρμα μεταβάλλεται συναρτήσει του χρόνου ως $I=I_0e^{-t/\tau}$ υπολογίστε την επαγόμενη ΗΕΔ. (β) Υπολογίστε την ΗΕΔ τη χρονική στιγμή $t=5$ s, όταν $I_0=10$ A, $d=3$ cm, $a=6$ cm $\tau=5$ s.



Ευθύγραμμος αγωγός, πλαίσιο.

Ένα μεγάλου μήκους ευθύγραμμο σύρμα είναι παράλληλο προς μία πλευρά ορθογωνίου βρόχου μιάς μόνο σπείρας και βρίσκεται στο ίδιο επίπεδο του βρόχου όπως στο σχήμα. (α) Αν το ρεύμα στο σύρμα μεταβάλλεται συναρτήσει του χρόνου ως $I = I_0 \sin \omega t$ υπολογίστε την επαγόμενη ΗΕΔ. (β) Υπολογίστε την ΗΕΔ όταν $I_0 = 10 \text{ A}$, $d = 3 \text{ cm}$, $a = 6 \text{ cm}$, $\tau = 5 \text{ s}$. (γ) Ποιά η διαφορά φάσης ανάμεσα στο ρεύμα I και το επαγόμενο ρεύμα;



Τέλος Ενότητας

Χρηματοδότηση

- Το παρόν εκπαιδευτικό υλικό έχει αναπτυχθεί στο πλαίσιο του εκπαιδευτικού έργου του διδάσκοντα.
- Το έργο «**Ανοικτά Ακαδημαϊκά Μαθήματα στο Πανεπιστήμιο Αθηνών**» έχει χρηματοδοτήσει μόνο την αναδιαμόρφωση του εκπαιδευτικού υλικού.
- Το έργο υλοποιείται στο πλαίσιο του Επιχειρησιακού Προγράμματος «Εκπαίδευση και Δια Βίου Μάθηση» και συγχρηματοδοτείται από την Ευρωπαϊκή Ένωση (Ευρωπαϊκό Κοινωνικό Ταμείο) και από εθνικούς πόρους.



Σημειώματα

Σημείωμα Ιστορικού Εκδόσεων Έργου

Το παρόν έργο αποτελεί την έκδοση 1.0.0.



Σημείωμα Αναφοράς

Copyright Εθνικών και Καποδιστριακών Πανεπιστημίων Αθηνών, Γεώργιος Βούλγαρης, 2015. Γεώργιος Βούλγαρης. «Φυσική ΙΙΙ. Επαγωγή». Έκδοση: 1.0. Αθήνα 2015. Διαθέσιμο από τη δικτυακή διεύθυνση:

<http://opencourses.uoa.gr/courses/PHYS14/>



Σημείωμα Αδειοδότησης

Το παρόν υλικό διατίθεται με τους όρους της άδειας χρήσης Creative Commons Αναφορά, Μη Εμπορική Χρήση Παρόμοια Διανομή 4.0 [1] ή μεταγενέστερη, Διεθνής Έκδοση. Εξαιρούνται τα αυτοτελή έργα τρίτων π.χ. φωτογραφίες, διαγράμματα κ.λ.π., τα οποία εμπεριέχονται σε αυτό και τα οποία αναφέρονται μαζί με τους όρους χρήσης τους στο «Σημείωμα Χρήσης Έργων Τρίτων».



[1] <http://creativecommons.org/licenses/by-nc-sa/4.0/>

Ως **Μη Εμπορική** ορίζεται η χρήση:

- που δεν περιλαμβάνει άμεσο ή έμμεσο οικονομικό όφελος από την χρήση του έργου, για το διανομέα του έργου και αδειοδόχο
- που δεν περιλαμβάνει οικονομική συναλλαγή ως προϋπόθεση για τη χρήση ή πρόσβαση στο έργο
- που δεν προσπορίζει στο διανομέα του έργου και αδειοδόχο έμμεσο οικονομικό όφελος (π.χ. διαφημίσεις) από την προβολή του έργου σε διαδικτυακό τόπο

Ο δικαιούχος μπορεί να παρέχει στον αδειοδόχο ξεχωριστή άδεια να χρησιμοποιεί το έργο για εμπορική χρήση, εφόσον αυτό του ζητηθεί.

