



ΕΛΛΗΝΙΚΗ ΔΗΜΟΚΡΑΤΙΑ  
Εθνικόν και Καποδιστριακόν  
Πανεπιστήμιον Αθηνών

# Δίκτυα Επικοινωνιών Ι

Ενότητα 5: Επίπεδο Ζεύξης:  
Ζεύξεις, Δίκτυα Πρόσβασης,  
Δίκτυα Τοπικής Περιοχής

Διδάσκων: Λάζαρος Μεράκος

Τμήμα Πληροφορικής και Τηλεπικοινωνιών  
Εθνικό & Καποδιστριακό Πανεπιστήμιο Αθηνών

# Δίκτυα Επικοινωνιών Ι

## Τμήμα Πληροφορικής και Τηλεπικοινωνιών



Εθνικό & Καποδιστριακό  
Πανεπιστήμιο Αθηνών

### Θεματικές Ενότητες (ΘΕ) μαθήματος:

**ΘΕ1: Εισαγωγή**

(Κεφ. 1 του βιβλίου)

**ΘΕ2: Επίπεδο Εφαρμογής**

(Κεφ. 2 του βιβλίου)

**ΘΕ3: Επίπεδο Μεταφοράς**

(Κεφ. 3 του βιβλίου)

**ΘΕ4: Επίπεδο Δικτύου**

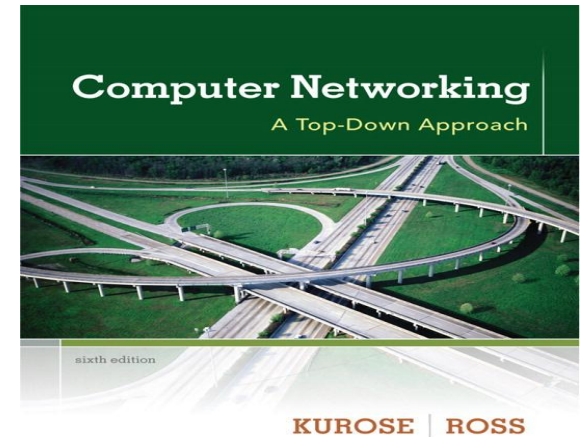
(Κεφ. 4 του βιβλίου)

**ΘΕ5: Επίπεδο Ζεύξης: Ζεύξεις, Δίκτυα  
Πρόσβασης, Δίκτυα Τοπικής Περιοχής**

(Κεφ. 5 του βιβλίου)

*Συνιστώμενο Βιβλίο:*  
*Computer Networking: A Top-Down  
Approach, by Kurose & Ross,  
Addison-Wesley*

*Ελληνική Μετάφραση:*  
*Εκδόσεις : Μ. Γκιούρδας*



Οι περισσότερες από τις διαφάνειες αυτής της ενότητας αποτελούν προσαρμογή και απόδοση στα ελληνικά των διαφανειών που συνοδεύουν το βιβλίο *Computer Networking: A Top-Down Approach*, J.F. Kurose and K.W. Ross, 6/E, Addison-Wesley.

*All material copyright 1996-2012  
J.F. Kurose and K.W. Ross, All Rights Reserved*

Προσαρμογή και επιμέλεια της απόδοσης των πρωτότυπων διαφανειών στα ελληνικά :  
Λάζαρος Μεράκος

# Επίπεδο Ζεύξης

## Οι στόχοι μας:

- ❑ Κατανόηση των αρχών που διέπουν τις υπηρεσίες του επιπέδου ζεύξης:
  - Ανίχνευση, διόρθωση σφαλμάτων
  - Κοινή χρήση ενός καναλιού (ευρυ-)εκπομπής: πολλαπλή πρόσβαση
  - Διευθυνσιοδότηση επιπέδου ζεύξης
  - Δίκτυα τοπικής περιοχής: Ethernet, VLANs
- ❑ Γνωριμία με τις τεχνολογίες επιπέδου ζεύξης

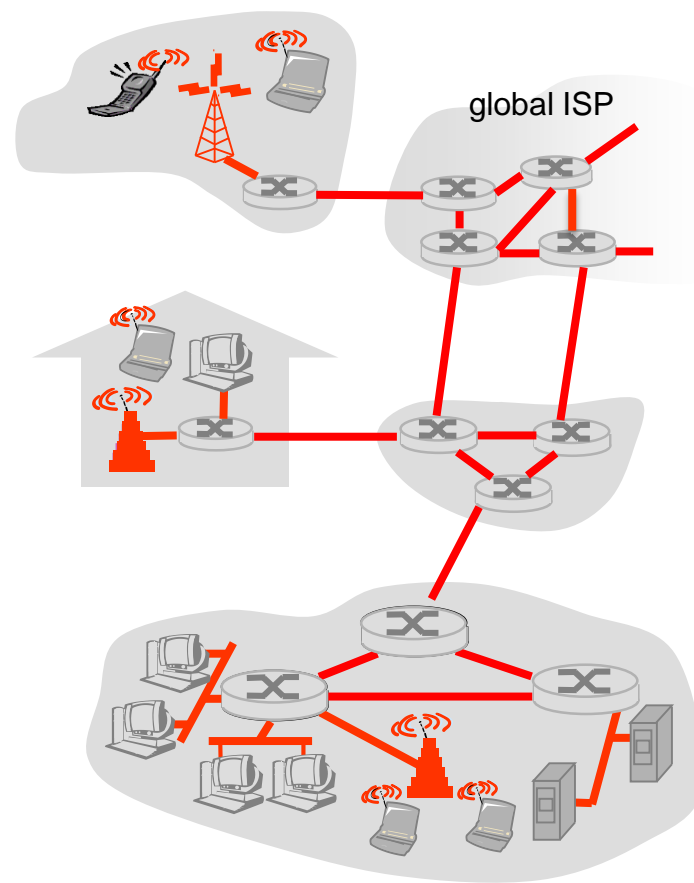
# Επίπεδο Ζεύξης

- ❑ 5.1 Εισαγωγή και υπηρεσίες
- ❑ 5.2 Ανίχνευση και διόρθωση σφαλμάτων
- ❑ 5.3 Πρωτόκολλα πολλαπλής πρόσβασης
- ❑ 5.4 LANs
  - Διευθυνσιοδότηση, ARP
  - Ethernet
  - Μεταγωγείς (switches)
  - VLANs
- ❑ 5.5 Εικονικές Ζεύξεις: MPLS
- ❑ 5.6 Δικτύωση κέντρων δεδομένων
- ❑ 5.7 Η "ζωή" μιας αίτησης web

# Επίπεδο ζεύξης: Εισαγωγή

## Ορολογία:

- οι υπολογιστές και οι δρομολογητές είναι **κόμβοι (nodes)**
- τα κανάλια επικοινωνίας που ενώνουν γειτονικούς κόμβους κατά μήκος της διαδρομής επικοινωνίας είναι **ζεύξεις (links)**
  - ενσύρματες ζεύξεις
  - ασύρματες ζεύξεις
  - LANs
- το πακέτο επιπέδου 2 ονομάζεται **πλαίσιο (frame)**, ενθυλακώνει datagram



**Το επίπεδο ζεύξης δεδομένων έχει την ευθύνη μεταφοράς των datagrams από έναν κόμβο σε φυσικά γειτονικό κόμβο πάνω από μία ζεύξη**

# Επίπεδο ζεύξης: πλαίσιο

- Το datagram μεταφέρεται από διαφορετικά πρωτόκολλα επιπέδου ζεύξης σε διαφορετικές ζεύξεις:
  - π.χ., Ethernet στην πρώτη ζεύξη, frame relay σε ενδιάμεσες ζεύξεις, 802.11 στην τελευταία ζεύξη
- Κάθε πρωτόκολλο ζεύξης παρέχει διαφορετικές υπηρεσίες
  - π.χ., ενδέχεται να παρέχει ή να μην παρέχει απομακρυσμένη μετάδοση δεδομένων (remote data transmission - rdt) πάνω από τη ζεύξη

## Αναλογία με μεταφορές

- Ταξίδι από το Πρίνστον στη Λωζάνη
  - **Ταξί**: Πρίνστον ως JFK
  - **Αεροπλάνο**: JFK ως Γενεύη
  - **Τρένο**: Γενεύη ως Λωζάνη
- Τουρίστας = **datagram**
- Τμήμα μεταφοράς = **ζεύξη επικοινωνίας**
- Τρόπος μεταφοράς = **πρωτόκολλο επιπέδου ζεύξης**
- Ταξιδιωτικός πράκτορας = **αλγόριθμος δρομολόγησης**

# Υπηρεσίες επιπέδου ζεύξης

## □ Πλαισίωση, πρόσβαση στη ζεύξη:

- ενθυλακώνει το datagram σε πλαίσιο, προσθέτοντας κεφαλίδα, ουρά
- πρόσβαση στο κανάλι στην περίπτωση κοινόχρηστου μέσου
- χρησιμοποιούνται "MAC" (medium access control) διευθύνσεις στις κεφαλίδες των πλαισίων για την αναγνώριση πηγής, προορισμού
  - διαφορετικές από τις διευθύνσεις IP !

## □ Αξιόπιστη παράδοση μεταξύ γειτονικών κόμβων

- μάθαμε ήδη πώς γίνεται (Κεφάλαιο 3)!
- σπάνια χρησιμοποιείται σε ζεύξεις με χαμηλό ρυθμό σφαλμάτων bit (ίνες, κάποια συνεστραμμένα ζεύγη)
- ασύρματες ζεύξεις: υψηλοί ρυθμοί σφαλμάτων
  - **E**: γιατί αξιοπιστία και σε επίπεδο ζεύξης και από άκρο σε άκρο;

# Υπηρεσίες επιπέδου ζεύξης

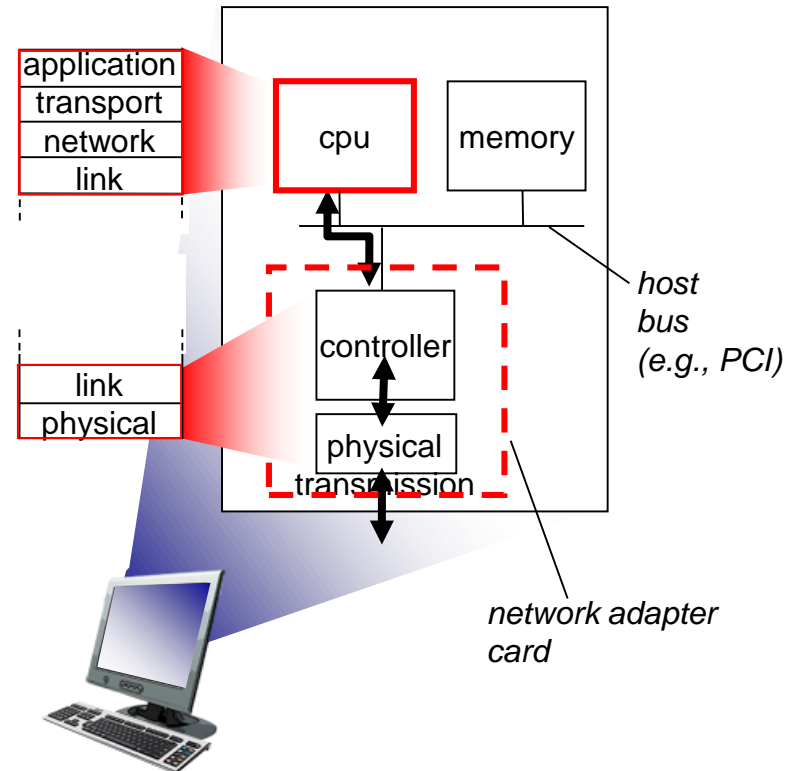
- Έλεγχος ροής:
  - ρύθμιση ρυθμού μεταξύ γειτονικών κόμβων αποστολής και λήψης
- Ανίχνευση σφαλμάτων :
  - σφάλματα που προκαλούνται από εξασθένιση του σήματος, θόρυβο
  - ο δεκτής ανιχνεύει την ύπαρξη σφαλμάτων:
    - ειδοποιεί τον αποστολέα για αναμετάδοση ή απορρίπτει το πλαίσιο
- Διόρθωση σφαλμάτων:
  - ο δέκτης αναγνωρίζει και διορθώνει σφάλματα bit χωρίς να καταφεύγει στην αναμετάδοση
- Ημι-αμφίδρομη (Half-duplex) και αμφίδρομη (Full-duplex)
  - με half duplex, οι κόμβοι και στα δυο άκρα της ζεύξης μπορούν να μεταδώσουν, αλλά όχι ταυτόχρονα



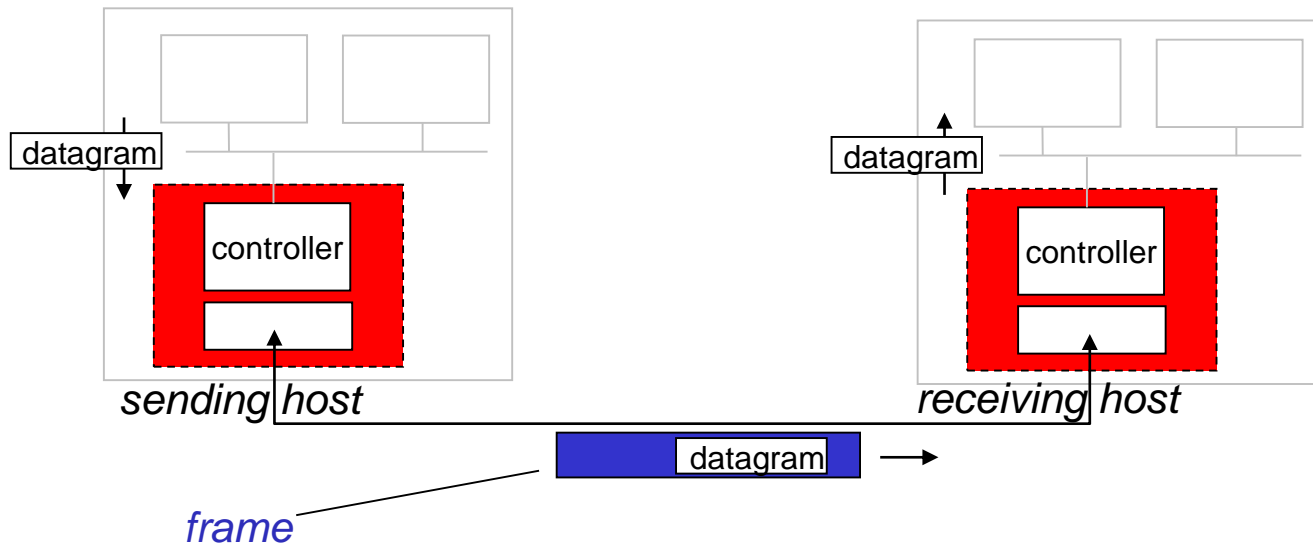
# Πού υλοποιείται το επίπεδο ζεύξης;



- σε κάθε υπολογιστή
- σε «προσαρμογέα» δικτύου (δηλ. **κάρτα δικτύου** (*network interface card* - NIC)) ή σε chip
  - κάρτα Ethernet, κάρτα 802.11, Ethernet chipset
  - υλοποιεί τη ζεύξη, φυσικό επίπεδο
- συνδέεται στο δίαυλο συστήματος του υπολογιστή
- συνδυασμός hardware, software, firmware



# Προσαρμογείς που επικοινωνούν



## □ πλευρά αποστολής:

- ενθυλακώνει το datagram σε πλαίσιο (*frame*)
- προσθέτει bits ελέγχου σφάλματος, αξιόπιστης μεταφοράς δεδομένων (rdt), ελέγχου ροής, κ.τ.λ.

## □ πλευρά λήψης

- ελέγχει για σφάλματα, rdt, έλεγχος ροής, κ.τ.λ.
- εξαγάγει το datagram, το παραδίδει στο ανώτερο επίπεδο στην πλευρά λήψης

# Επίπεδο ζεύξης

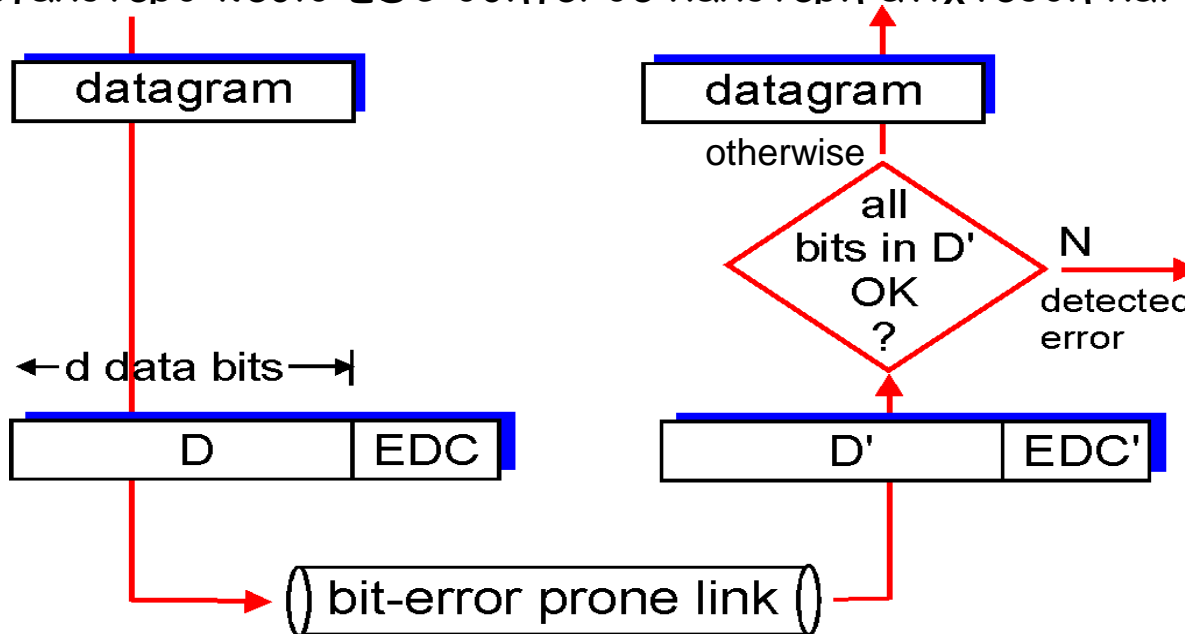
- 5.1 Εισαγωγή και υπηρεσίες
- 5.2 Ανίχνευση και διόρθωση σφαλμάτων
- 5.3 Πρωτόκολλα πολλαπλής πρόσβασης
- 5.4 LANs
  - Διευθυνσιοδότηση, ARP
  - Ethernet
  - Μεταγωγείς (switches)
  - VLANs
- 5.5 Εικονικές Ζεύξεις: MPLS
- 5.6 Δικτύωση κέντρων δεδομένων
- 5.7 Η "ζωή" μιας αίτησης web

# Ανίχνευση σφαλμάτων

**EDC= Error Detection and Correction** bits [bits ανίχνευσης και διόρθωσης σφαλμάτων] (πλεονασμός)

D = τα δεδομένα που προστατεύονται από τον έλεγχο σφαλμάτων ενδέχεται να περιλαμβάνουν πεδία της κεφαλίδας

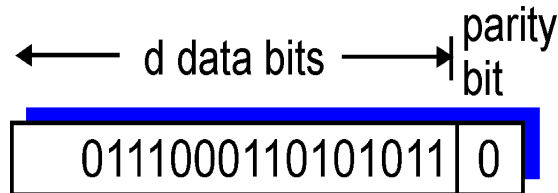
- Η ανίχνευση σφαλμάτων δεν είναι 100% αξιόπιστη!
  - το πρωτόκολλο μπορεί να «χάσει» μερικά σφάλματα, αλλά σπάνια
  - μεγαλύτερο πεδίο EDC οδηγεί σε καλύτερη ανίχνευση και διόρθωση



# Έλεγχος Ισοτιμίας

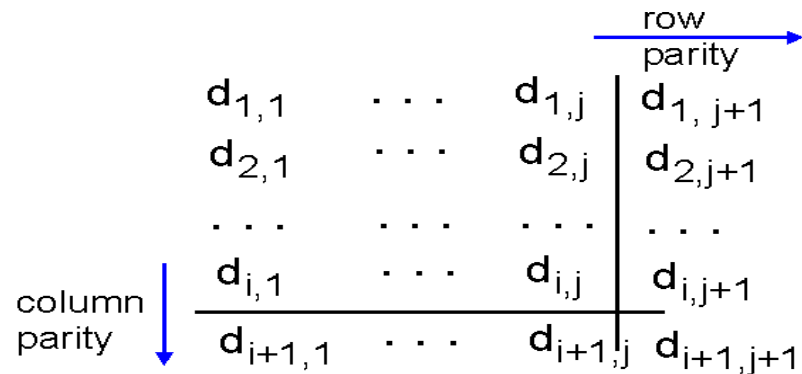
## Ισοτιμία μονού Bit:

Ανιχνεύει μονά σφάλματα bit



## Δισδιάστατη Ισοτιμία Bit:

Ανιχνεύει και διορθώνει μονά σφάλματα bit



1	0	1	0	1	1
1	1	1	1	0	0
0	1	1	1	0	1
0	0	1	0	1	0

*no errors*

1	0	1	0	1	1
1	0	1	1	0	0
0	1	1	1	0	1
0	0	1	0	1	0

parity  
error

*correctable  
single bit error*

# Άθροισμα ελέγχου (checksum) Διαδικτύου (επισκόπηση)

**Στόχος:** ανίχνευση «σφαλμάτων» (π.χ., αλλοιωμένα bits) στο μεταδιδόμενο πακέτο (σημείωση: χρησιμοποιείται μόνο στο επίπεδο μεταφοράς)

## **Αποστολέας:**

- ❑ Αντιμετώπισε το περιεχόμενο του segment σαν ακολουθία ακεραίων 16-bit
- ❑ checksum: πρόσθεση (άθροισμα συμπληρώματος ως προς 1) του περιεχομένου του segment
- ❑ Ο αποστολέας βάζει την τιμή του checksum στο πεδίο checksum του UDP

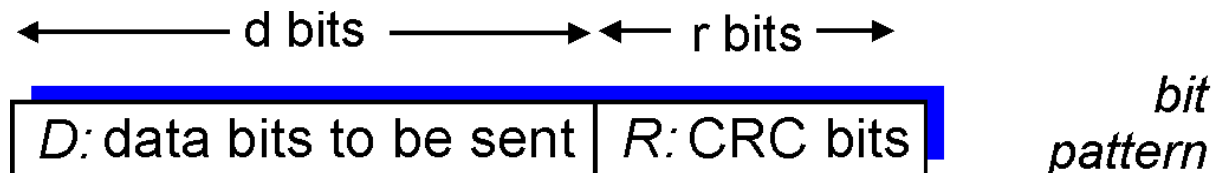
## **Δέκτης:**

- ❑ Υπολόγισε το checksum του λαμβανόμενου segment
- ❑ Έλεγε αν το υπολογισμένο checksum ισούται με την τιμή του πεδίου checksum:
  - ΟΧΙ - ανιχνεύτηκε σφάλμα
  - ΝΑΙ - δεν ανιχνεύτηκε σφάλμα.

*Αλλά παράλα αυτά μπορεί να υπάρχουν λάθη:*

# Κυκλικός Έλεγχος Πλεονασμού (Cyclic Redundancy Check)

- ❑ περισσότερο ισχυρή κωδικοποίηση ανίχνευσης σφαλμάτων
- ❑ αντιμετωπίζει τα bits δεδομένων,  $D$ , σαν δυαδικό αριθμό
- ❑ επιλέγει μοτίβο  $r+1$  bit (γεννήτρια (generator)),  $G$
- ❑ στόχος: επιλογή  $r$  CRC bits,  $R$ , έτσι ώστε
  - το  $\langle D, R \rangle$  να διαιρείται ακριβώς από το  $G$  (modulo 2)
  - ο δέκτης γνωρίζει το  $G$ , διαιρεί το  $\langle D, R \rangle$  με το  $G$ . Αν μη μηδενικό υπόλοιπο: ανιχνεύτηκε σφάλμα!
  - Μπορεί να ανιχνεύσει όλες τις ριπές σφαλμάτων με λιγότερα από  $r+1$  bits
- ❑ Χρησιμοποιείται ευρέως στην πράξη (Ethernet, 802.11 WiFi, ATM)



$$D * 2^r \text{ XOR } R$$

*mathematical formula*

# Παράδειγμα CRC

Θέλουμε:

$$D \cdot 2^r \text{ XOR } R = nG$$

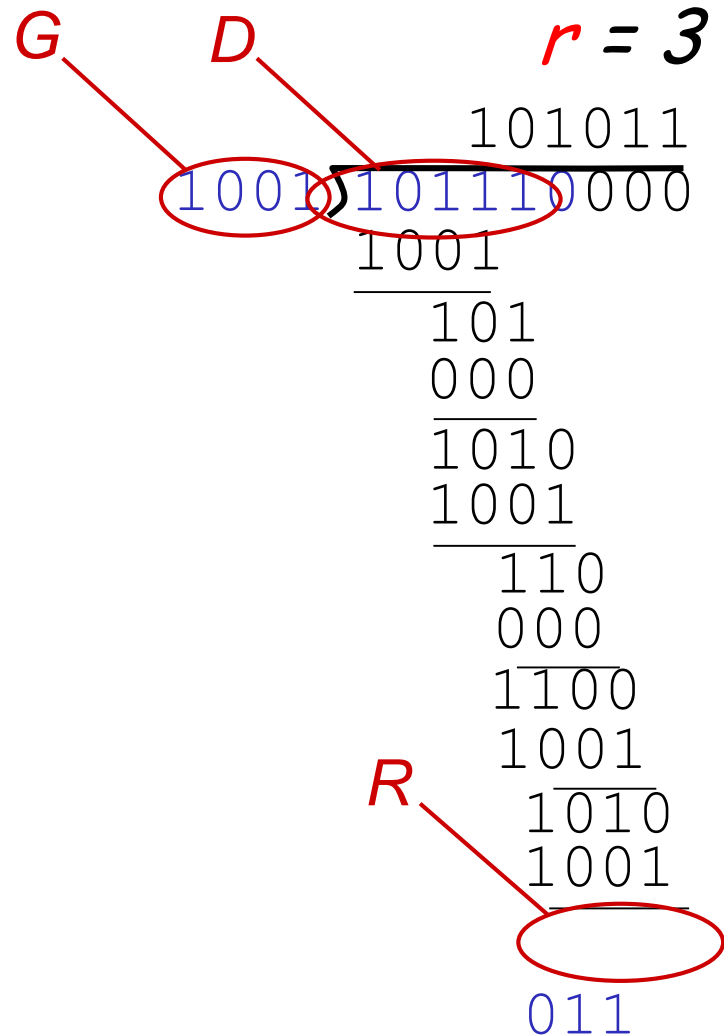
ισοδύναμα:

$$D \cdot 2^r = nG \text{ XOR } R$$

ισοδύναμα:

αν διαιρέσουμε το  $D \cdot 2^r$  με  $G$ , θέλουμε το υπόλοιπο  $R$  να ικανοποιεί τη σχέση:

$$R = \text{υπόλοιπο} \left[ \frac{D \cdot 2^r}{G} \right]$$





# Επίπεδο ζεύξης

- 5.1 Εισαγωγή και υπηρεσίες
- 5.2 Ανίχνευση και διόρθωση σφαλμάτων
- 5.3 Πρωτόκολλα πολλαπλής πρόσβασης
- 5.4 LANs
  - Διευθυνσιοδότηση, ARP
  - Ethernet
  - Μεταγωγείς (switches)
  - VLANs
- 5.5 Εικονικές Ζεύξεις: MPLS
- 5.6 Δικτύωση κέντρων δεδομένων
- 5.7 Η "ζωή" μιας web αίτησης

# Πρωτόκολλα και ζεύξεις πολλαπλής πρόσβασης

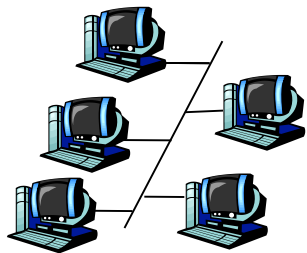
Δύο είδη "ζεύξεων":

□ **σημείο προς σημείο**

- PPP για πρόσβαση dial-up
- σημείο προς σημείο ζεύξη μεταξύ μεταγωγού Ethernet και υπολογιστή

□ **ευρυ-εκπομπής (broadcast)** (καλώδιο ή μέσο κοινής χρήσης)

- παραδοσιακό Ethernet
- upstream HFC
- 802.11 wireless LAN



shared wire (e.g.,  
cabled Ethernet)



shared RF  
(e.g., 802.11 WiFi)



shared RF  
(satellite)



humans at a  
cocktail party  
(shared air, acoustical)

# Πρωτόκολλα πολλαπλής πρόσβασης

- ❑ μοναδικό broadcast κανάλι κοινής χρήσης
- ❑ δύο ή περισσότερες ταυτόχρονες μεταδόσεις από τους κόμβους: παρεμβολές
  - **Σύγκρουση (collision)** αν ο κόμβος λάβει δύο ή περισσότερα σήματα ταυτόχρονα

## Πρωτόκολλο πολλαπλής πρόσβασης

- ❑ κατανεμημένος αλγόριθμος που καθορίζει πώς οι κόμβοι μοιράζονται το κανάλι, π.χ., καθορίζει πότε ο κόμβος μπορεί να μεταδώσει
- ❑ η επικοινωνία για την κοινή χρήση του καναλιού πρέπει να χρησιμοποιήσει το ίδιο το κανάλι!
  - Δεν υπάρχει εκτός ζώνης (out-of-band) κανάλι για συντονισμό!

# Ιδανικό πρωτόκολλο πολλαπλής πρόσβασης

**Δίνεται:** Κανάλι ευρυ-εκπομπής (broadcast) ρυθμού  $R$

**Ζητούμενο:**

- ❑ όταν ένας κόμβος θέλει να μεταδώσει μπορεί να στείλει με ρυθμό  $R$ .
- ❑ όταν  $M$  κόμβοι θέλουν να μεταδώσουν, ο καθένας μπορεί να στείλει με μέσο ρυθμό  $R/M$
- ❑ πλήρως αποκεντρωμένο:
  - ❑ χωρίς κάποιος ειδικός κόμβος να συντονίζει τις μεταδόσεις
  - ❑ χωρίς συγχρονισμό ρολογιών, θυρίδων
- ❑ απλό

# Πρωτόκολλα MAC: μια ταξινόμηση

Τρεις ευρείες κατηγορίες:

## ❑ διαμέριση καναλιού

- διαιρεί το κανάλι σε μικρότερα "κομμάτια" (χρονοθυρίδες, συχνότητα, κώδικες)
- εκχώρηση κομματιού σε κόμβο για αποκλειστική χρήση

## ❑ τυχαία πρόσβαση

- το κανάλι δε διαιρείται, επιτρέπονται συγκρούσεις
- "ανάληψη" από συγκρούσεις

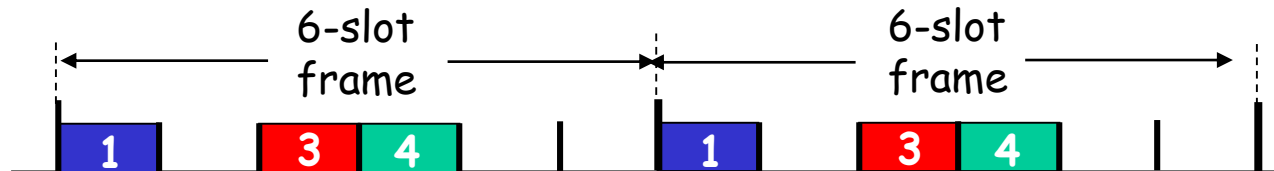
## ❑ εκ περιτροπής λειτουργία

- οι κόμβοι μεταδίδουν με τη σειρά, αλλά οι μεταδόσεις των κόμβων που έχουν να στείλουν περισσότερα μπορεί να διαρκέσουν περισσότερο

# Πρωτόκολλα MAC διαμέρισης καναλιού: TDMA

**TDMA: πολλαπλή πρόσβαση διαίρεσης χρόνου (time division multiple access)**

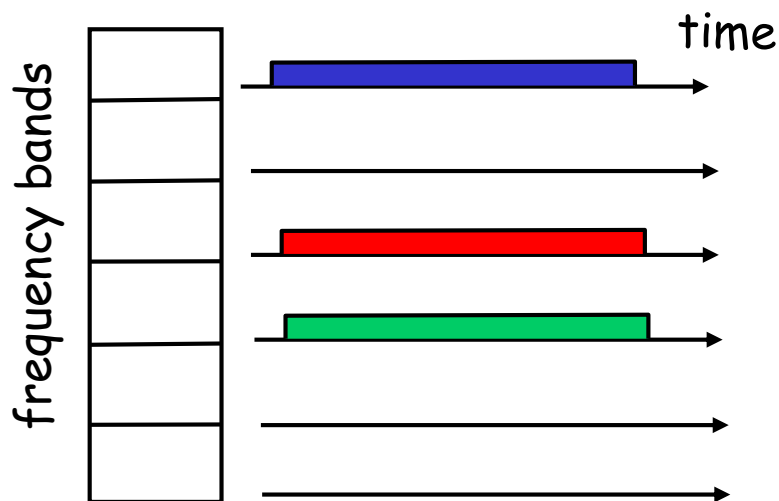
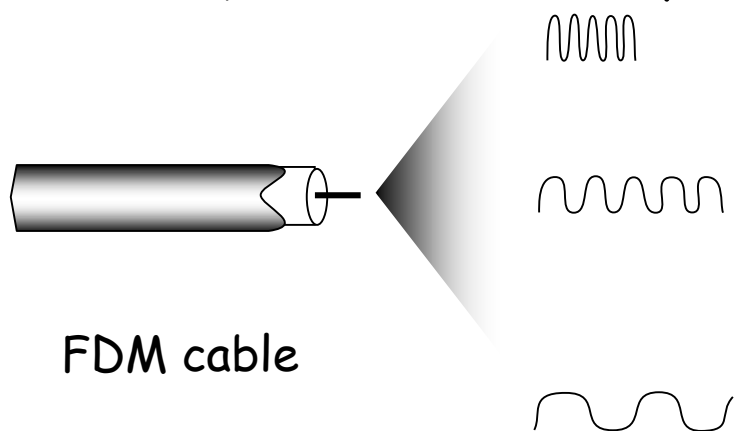
- ❑ πρόσβαση στο κανάλι σε "γύρους"
- ❑ κάθε σταθμός παίρνει θυρίδα σταθερού μήκους (μήκος = χρόνος μετάδοσης πακέτου) σε κάθε γύρο
- ❑ Θυρίδες που δεν χρησιμοποιούνται παραμένουν αδρανείς
- ❑ παράδειγμα: 6 σταθμοί LAN, 1,3,4 έχουν πακέτα, θυρίδες 2,5,6 ανενεργές



# Πρωτόκολλα MAC κατάτμησης καναλιού: FDMA

**FDMA: πολλαπλή πρόσβαση διαίρεσης συχνότητας (frequency division multiple access)**

- το φάσμα του καναλιού διαιρείται σε ζώνες συχνοτήτων
- σε κάθε σταθμό εκχωρείται μια σταθερή ζώνη συχνοτήτων
- ο χρόνος μετάδοσης που δεν χρησιμοποιείται στις ζώνες συχνοτήτων παραμένει αδρανής
- παράδειγμα: 6 σταθμοί LAN, 1,3,4 έχουν πακέτα, οι ζώνες συχνοτήτων 2,5,6 αδρανείς



# Πρωτόκολλα τυχαίας πρόσβασης

- Όταν ο κόμβος έχει πακέτο προς αποστολή
  - μεταδίδει με τον πλήρη ρυθμό του καναλιού  $R$ .
  - χωρίς *a priori* συντονισμό μεταξύ των κόμβων
- Δύο ή περισσότεροι κόμβοι που μεταδίδουν → “σύγκρουση”
- Το πρωτόκολλο **MAC τυχαίας πρόσβασης** καθορίζει:
  - πώς να ανιχνεύονται οι συγκρούσεις
  - πώς να γίνεται η ανάνηψη από συγκρούσεις (π.χ., μέσω καθυστερημένων αναμεταδόσεων)
- Παραδείγματα πρωτοκόλλων **MAC τυχαίας πρόσβασης**:
  - Θυριδωτό ALOHA
  - ALOHA
  - CSMA, CSMA/CD, CSMA/CA



# Θυριδωτό ALOHA (Slotted ALOHA)

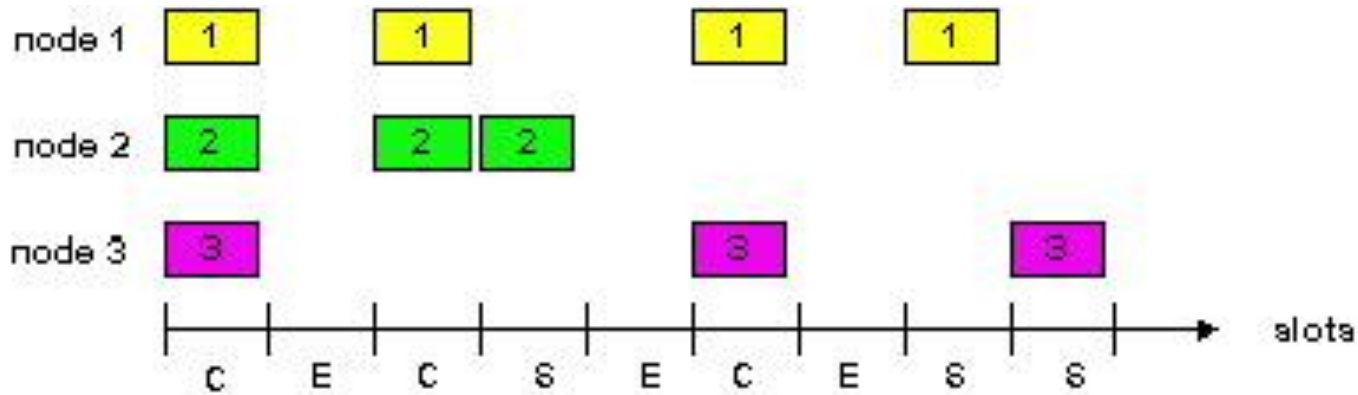
## Υποθέσεις:

- όλα τα πλαίσια έχουν το ίδιο μέγεθος
- ο χρόνος διαιρείται σε ίσου μεγέθους θυρίδες (χρόνος μετάδοσης 1 πλαισίου)
- οι κόμβοι ξεκινούν να μεταδίδουν πλαίσια μόνο στην αρχή των θυρίδων
- οι κόμβοι είναι συγχρονισμένοι
- αν 2 ή περισσότεροι κόμβοι μεταδώσουν σε μια θυρίδα, όλοι οι κόμβοι ανιχνεύουν τη σύγκρουση

## Λειτουργία:

- όταν ο κόμβος έχει νέο πλαίσιο το μεταδίδει στην επόμενη θυρίδα
  - αν όχι σύγκρουση: ο κόμβος μπορεί να στείλει νέο πλαίσιο στην επόμενη θυρίδα
  - αν σύγκρουση: ο κόμβος αναμεταδίδει το πλαίσιο σε κάθε επόμενη θυρίδα με πιθανότητα  $p$  μέχρι την επιτυχία

# Θυριδωτό ALOHA



## Πλεονεκτήματα

- αν μόνο ένας κόμβος είναι ενεργός μπορεί να μεταδίδει διαρκώς στον πλήρη ρυθμό του καναλιού
- σε μεγάλο βαθμό αποκεντρωμένο: μόνο οι θυρίδες στους κόμβους χρειάζεται να είναι συγχρονισμένες
- απλό

## Μειονεκτήματα

- συγκρούσεις, χάνονται θυρίδες
- αδρανείς θυρίδες
- οι κόμβοι ενδέχεται να μπορούν να ανιχνεύσουν σύγκρουση σε λιγότερο από το χρόνο μετάδοσης ενός πακέτου
- συγχρονισμός ρολογιού

# Αποδοτικότητα του Θυριδωτού Aloha

**Αποδοτικότητα**: ποσοστό επιτυχημένων θυρίδων σε βάθος χρόνου (πολλοί κόμβοι, όλοι με πολλά πλαίσια προς αποστολή)

- **Υπόθεση**:  $N$  κόμβοι με πολλά πλαίσια προς αποστολή, ο καθένας μεταδίδει σε μια θυρίδα με πιθανότητα  $p$
- πιθανότητα ένας συγκεκριμένος κόμβος να επιτύχει σε μια θυρίδα =  $p(1-p)^{N-1}$
- πιθανότητα κάποιος κόμβος να επιτύχει =  $Np(1-p)^{N-1}$

- **Μέγιστη αποδοτικότητα**: βρες το  $p^*$  που μεγιστοποιεί το  $Np(1-p)^{N-1}$
- Για πολλούς κόμβους, το όριο του  $Np^*(1-p^*)^{N-1}$  καθώς το  $N$  πάει στο άπειρο, δίνει **μέγιστη αποδοτικότητα =  $1/e = 0.37$**

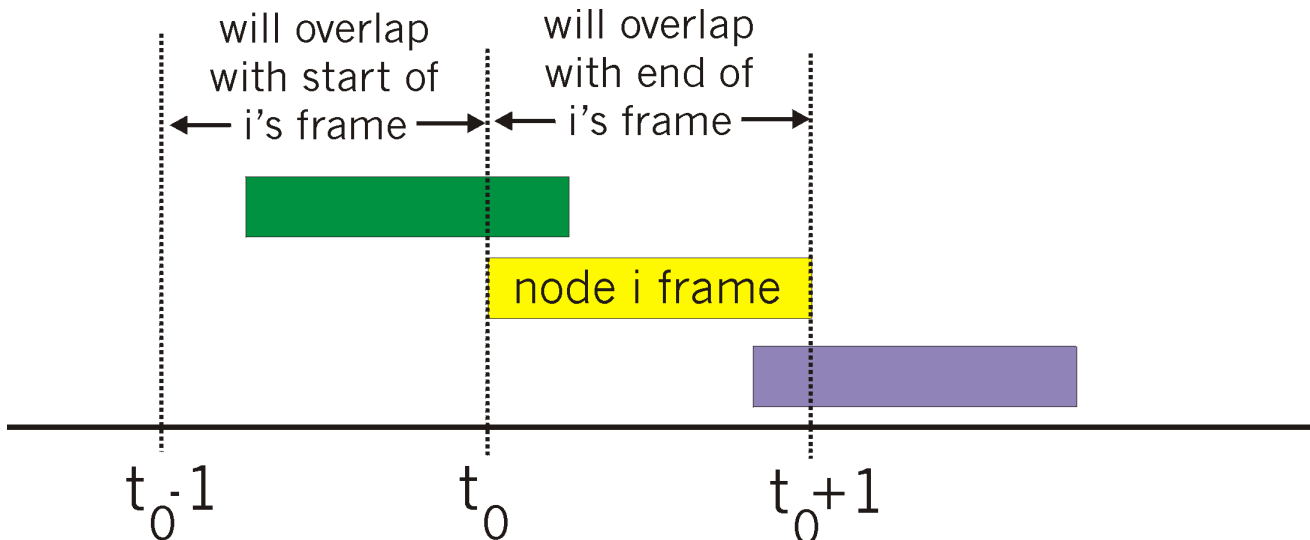
**Στην καλύτερη περίπτωση:**

το κανάλι χρησιμοποιείται για ωφέλιμες μεταδόσεις το 37% του χρόνου!



# Απλό (χωρίς θυρίδες) ALOHA

- ❑ ALOHA χωρίς θυρίδες: απλούστερο, χωρίς συγχρονισμό
- ❑ όταν το πλαίσιο φτάνει για πρώτη φορά
  - μετάδωσε αμέσως
- ❑ η πιθανότητα σύγκρουσης αυξάνει:
  - το πλαίσιο που στέλνεται στο  $t_0$  συγκρούεται με άλλα πλαίσια που στέλνονται στο  $[t_0-1, t_0+1]$



# Αποδοτικότητα του απλού Aloha

$$\begin{aligned} P(\text{επιτυχία από συγκεκριμένο κόμβο}) &= P(\text{ο κόμβος μεταδίδει}) * \\ & P(\text{κανένας άλλος κόμβος δεν μεταδίδει στο } [t_0-1, t_0]) * \\ & P(\text{κανένας άλλος κόμβος δεν μεταδίδει στο } [t_0, t_0+1]) \\ &= p \cdot (1-p)^{N-1} \cdot (1-p)^{N-1} \\ &= p \cdot (1-p)^{2(N-1)} \end{aligned}$$

... διαλέγοντας το βέλτιστο  $p$  και αφήνοντας  $N \rightarrow \infty$  ...

$$= 1/(2e) = 0.18$$

*Ακόμα χειρότερα από το θυριδωτό!*

# Πολλαπλή πρόσβαση με ανίχνευση φέροντος (CSMA - Carrier Sense Multiple Access)

**CSMA**: άκου πριν μεταδώσεις:

□ Αν το κανάλι ανιχνευτεί ανενεργό, μετάδωσε ολόκληρο το πλαίσιο

Αν το κανάλι ανιχνευτεί απασχολημένο, ανάβαλε τη μετάδοση

□ Ανθρώπινη αναλογία: μη διακόπτεις τους άλλους!

# Συγκρούσεις στο CSMA

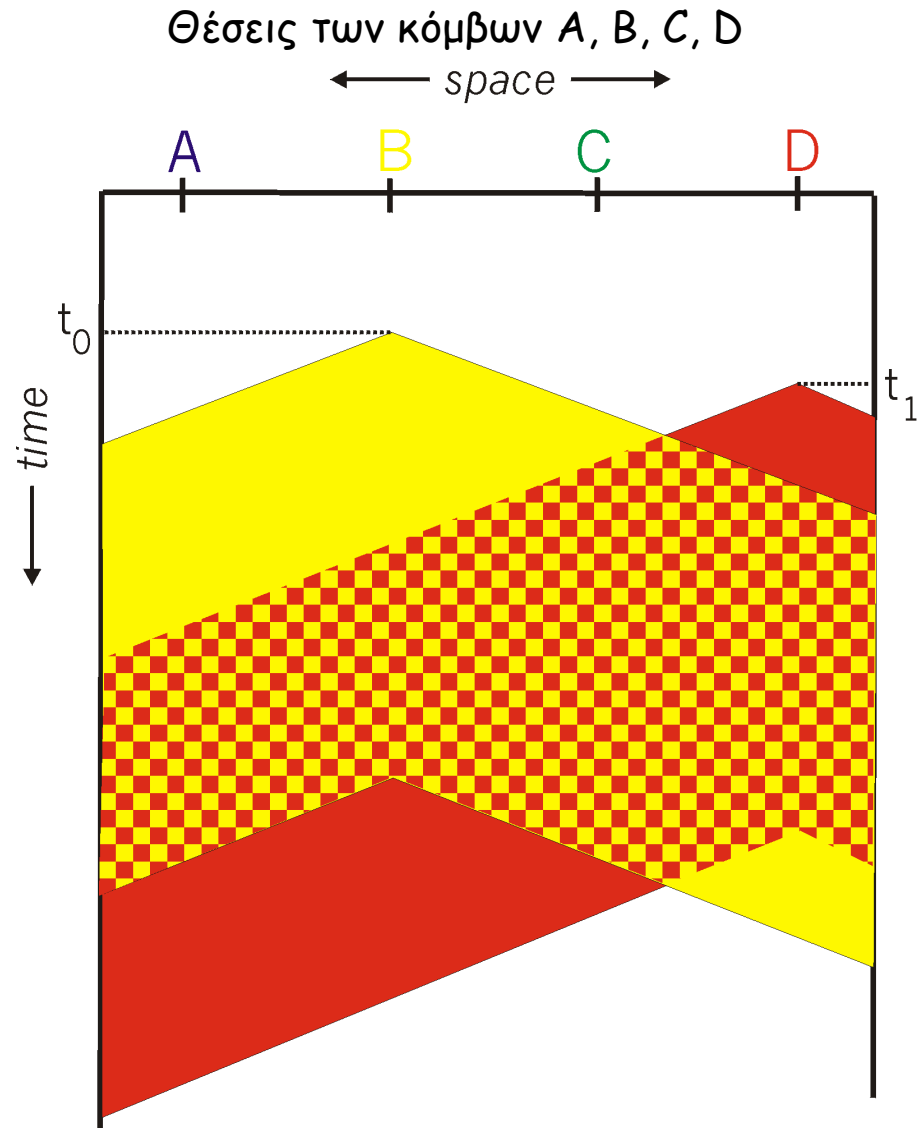
και πάλι μπορεί να εμφανιστούν συγκρούσεις:

λόγω της καθυστέρησης διάδοσης, δύο κόμβοι μπορεί να μην άκουσαν ο ένας τη μετάδοση του άλλου

**σύγκρουση:**

χάνεται ολόκληρος ο χρόνος μετάδοσης του πακέτου

- είναι εμφανής ο ρόλος της απόστασης και της καθυστέρησης διάδοσης στον καθορισμό της πιθανότητας σύγκρουσης



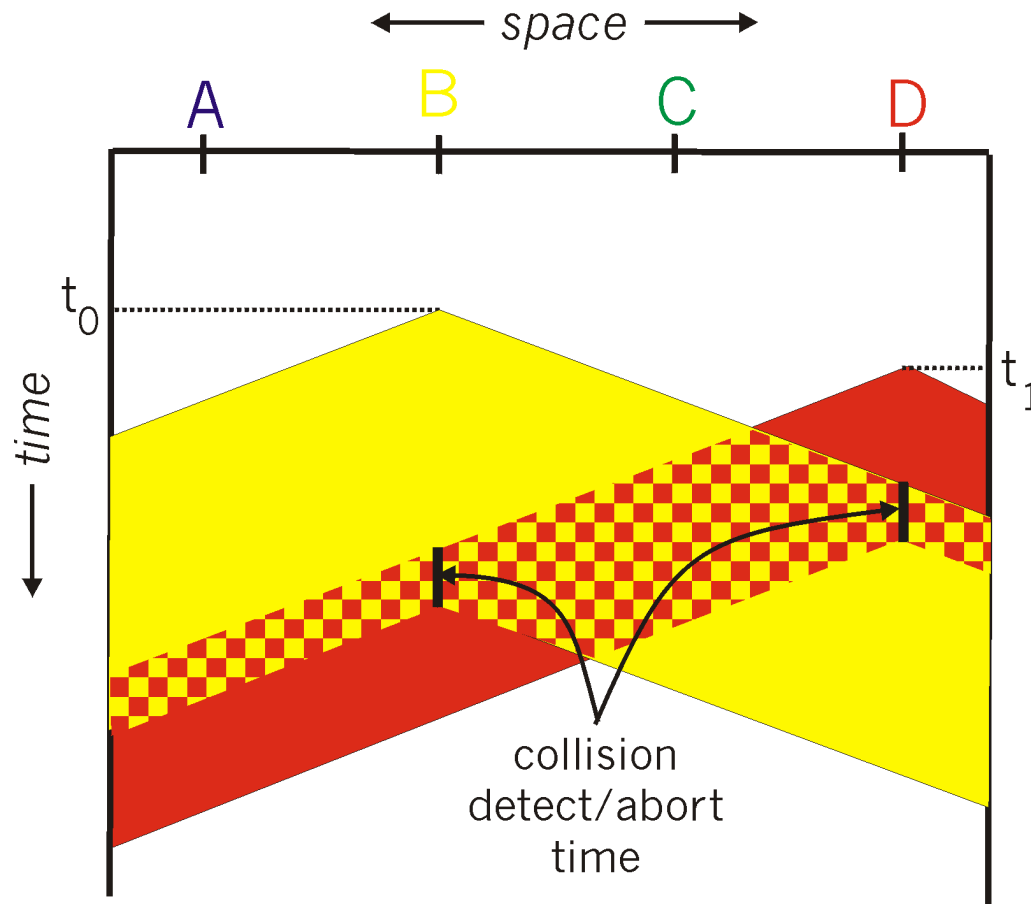
# CSMA/CD (Ανίχνευση Σύγκρουσης)

**CSMA/CD:** ανίχνευση φέροντος, αναβολή μετάδοσης (όπως στο CSMA)

- οι συγκρούσεις ανιχνεύονται γρήγορα
  - οι μεταδόσεις που συγκρούονται διακόπτονται, μειώνοντας το χαμένο χρόνο του καναλιού
- ανίχνευση σύγκρουσης:
- εύκολη στα ενσύρματα LANs: μέτρηση ισχύος σήματος, σύγκριση μεταδιδόμενων, λαμβανόμενων σημάτων
  - δύσκολη στα ασύρματα LANs: η ισχύς του λαμβανόμενου σήματος «καλύπτεται» από την ισχύ της τοπικής μετάδοσης
- ανθρώπινη αναλογία: ο ευγενικός συνομιλητής



# CSMA/CD ανίχνευση σύγκρουσης



# Ethernet CSMA/CD αλγόριθμος

1. Η κάρτα διεπαφής δικτύου (Network Interface Card - NIC) λαμβάνει το datagram από το επίπεδο δικτύου και δημιουργεί το πλαίσιο (frame)
2. Αν η NIC αισθανθεί το κανάλι αδρανές, αρχίζει τη μετάδοση του πλαισίου. Αν το αισθανθεί κατειλημμένο, περιμένει μέχρι να γίνει αδρανές και τότε μεταδίδει
3. Αν η NIC μεταδώσει όλο το πλαίσιο χωρίς να εντοπίσει άλλη μετάδοση, τότε έχει τελειώσει με το πλαίσιο!
4. Αν η NIC εντοπίσει άλλη μετάδοση ενώ μεταδίδει, διακόπτει και στέλνει ένα jam σήμα
5. Αφού διακόψει, η NIC εισάγει **δυναδική (εκθετική) οπισθοχώρηση**:
  - μετά τη  $m$ -οστή σύγκρουση, η NIC επιλέγει ένα **τυχαίο  $K$**  στο διάστημα  $\{0,1,2,\dots,2^m-1\}$ . Περιμένει για  $K*512$  bit χρόνους και επιστρέφει στο Βήμα 2
  - μεγαλύτερο διάστημα οπισθοχώρησης με περισσότερες συγκρούσεις

# Ρυθμαπόδοση CSMA/CD

- $t_{prop}$  = μέγιστη καθυστέρηση διάδοσης μεταξύ 2 κόμβων στο LAN
- $t_{trans}$  = χρόνος για τη μετάδοση του πλαισίου μέγιστου μεγέθους

$$\text{ρυθμαπόδοση} = \frac{1}{1 + 5t_{prop}/t_{trans}}$$

- ρυθμαπόδοση πάει στο 1
  - όσο το  $t_{prop}$  πάει στο 0
  - όσο το  $t_{trans}$  πάει στο άπειρο
- καλύτερη απόδοση από το ALOHA: και απλό, φθινό, αποκεντρωμένο!

# Πρωτόκολλα MAC λειτουργίας εκ περιτροπής

## Πρωτόκολλα MAC με διαμέριση του καναλιού:

- μοιράζουν το κανάλι αποτελεσματικά και δίκαια σε υψηλό φορτίο
- αναποτελεσματικά σε χαμηλό φορτίο: καθυστέρηση στην πρόσβαση στο κανάλι, εκχώρηση  $1/N$ -οστού του εύρους ζώνης ακόμη και αν ένας μόνο ενεργός κόμβος!

## Πρωτόκολλα MAC τυχαίας πρόσβασης

- αποτελεσματικά για χαμηλό φορτίο: ένας κόμβος μόνος του μπορεί να χρησιμοποιήσει πλήρως το κανάλι
- υψηλό φορτίο: overhead συγκρούσεων

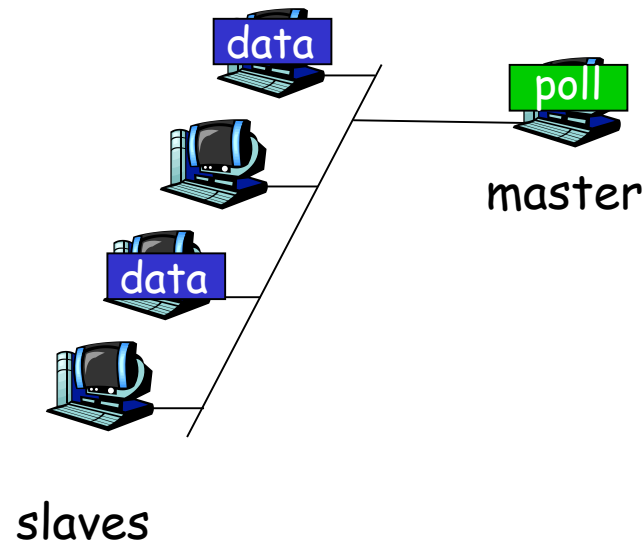
## Πρωτόκολλα λειτουργίας εκ περιτροπής

αναζητώντας τα καλύτερα από τους δυο κόσμους!

# Πρωτόκολλα MAC λειτουργίας εκ περιτροπής

## Σταθμοσκόπηση:

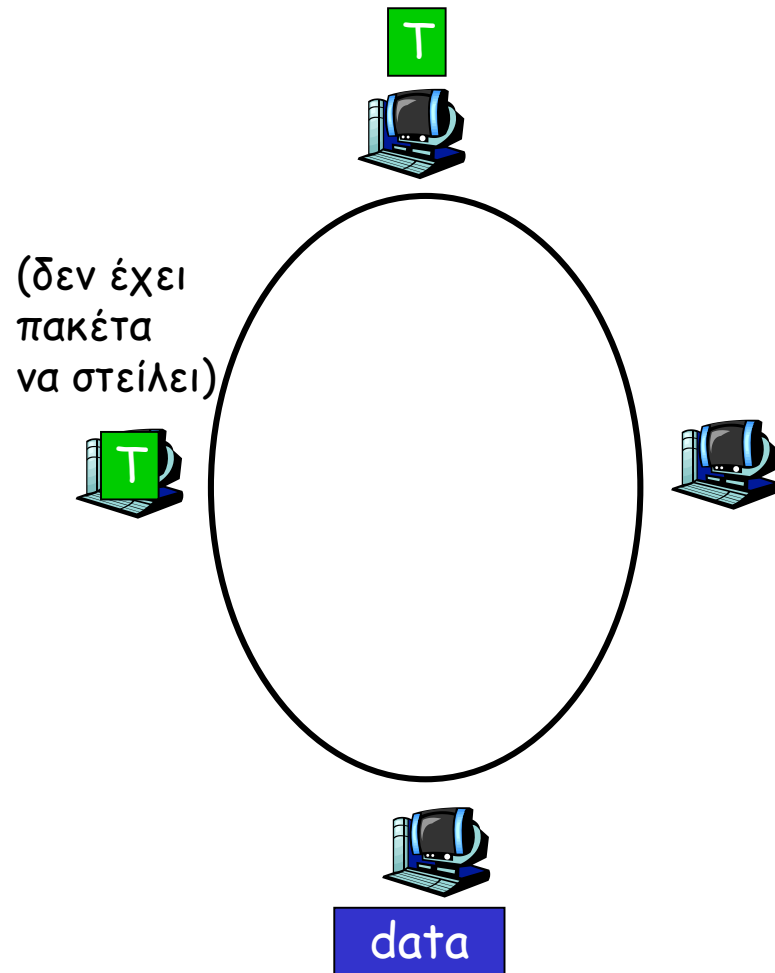
- ❑ ο master κόμβος "προσκαλεί" τους κόμβους slaves να μεταδώσουν με τη σειρά
- ❑ συνήθως χρησιμοποιείται με "χαζές" slave συσκευές
- ❑ προβληματισμοί:
  - overhead σταθμοσκόπησης
  - καθυστέρηση
  - μοναδικό σημείο αποτυχίας (master)



# Πρωτόκολλα MAC λειτουργίας εκ περιτροπής

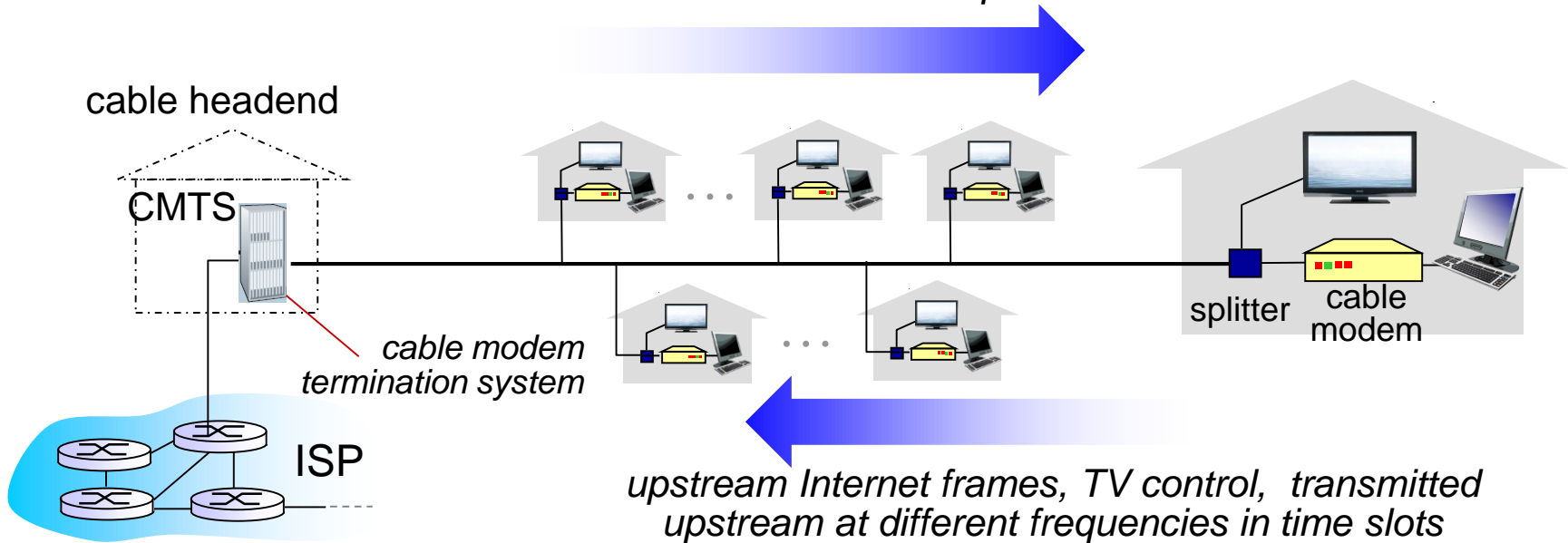
## Μεταβίβασης σκυτάλης:

- σκυτάλη (**token**) ελέγχου που μεταβιβάζεται από τον έναν κόμβο στον επόμενο σειριακά
- πλαίσιο σκυτάλης
- προβληματισμοί:
  - overhead σκυτάλης
  - καθυστέρηση
  - μοναδικό σημείο αποτυχίας (σκυτάλη)



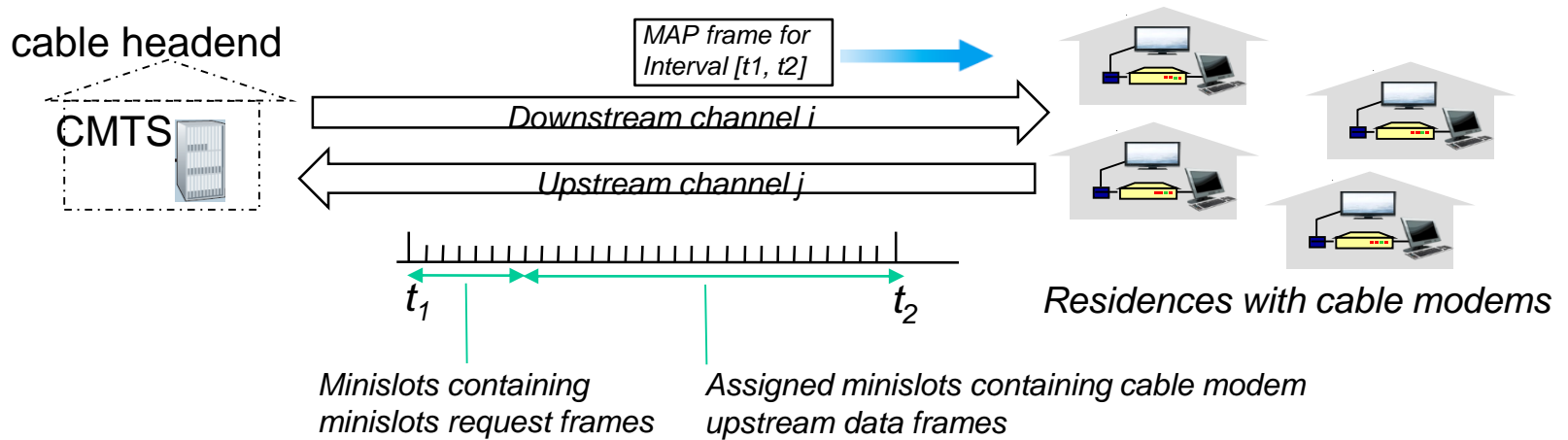
# Δίκτυο καλωδιακής πρόσβασης

*Internet frames, TV channels, control transmitted downstream at different frequencies*



- ❑ **πολλαπλά** (broadcast) κανάλια κατερχόμενης ζεύξης 40 Mbps
  - ένα μόνο CMTS εκπέμπει στα κανάλια
- ❑ **πολλαπλά** κανάλια ανερχόμενης ζεύξης 30 Mbps
  - **πολλαπλής πρόσβασης**: όλοι οι χρήστες ανταγωνίζονται για συγκεκριμένες χρονοθυρίδες του ανερχόμενου καναλιού (άλλες έχουν ανατεθεί)

# Δίκτυο καλωδιακής πρόσβασης



**DOCSIS:** data over cable service interface spec

- FDM σε ανερχόμενης, κατερχόμενης ζεύξης κανάλια συχνότητας
- TDM ανερχόμενης ζεύξης: κάποιες θυρίδες ανατίθενται, για κάποιες υπάρχει ανταγωνισμός
  - MAP πλαίσιο κατερχόμενης ζεύξης: αναθέτει θυρίδες ανερχόμενης ζεύξης
  - αίτηση για ανερχόμενες θυρίδες (και δεδομένα) μεταδίδεται με τυχαία πρόσβαση (δυναμική οπισθοχώρηση) σε επιλεγμένες θυρίδες



# Σύνοψη πρωτοκόλλων MAC

- ❑ *Διαμέριση καναλιού*, μέσω χρόνου, συχνότητας, ή κώδικα
  - Διαίρεση χρόνου, διαίρεση συχνότητας
- ❑ *Τυχαία πρόσβαση* (δυναμικό),
  - ALOHA, S-ALOHA, CSMA, CSMA/CD
  - Ανίχνευση φέροντος: εύκολη σε ορισμένες τεχνολογίες (ενσύρματες), δύσκολη σε άλλες (ασύρματη)
  - CSMA/CD χρησιμοποιείται στο Ethernet
  - CSMA/CA χρησιμοποιείται στο 802.11
- ❑ *Λειτουργία εκ περιτροπής*
  - Σταθμοσκόπηση από κεντρικό σταθμό, μεταβίβαση σκυτάλης
  - Bluetooth, FDDI, Token Ring

# Επίπεδο ζεύξης

- 5.1 Εισαγωγή και υπηρεσίες
- 5.2 Ανίχνευση και διόρθωση σφαλμάτων
- 5.3 Πρωτόκολλα πολλαπλής πρόσβασης
- 5.4 LANs
  - Διευθυνσιοδότηση, ARP
  - Ethernet
  - Μεταγωγείς (switches)
  - VLANs
- 5.5 Εικονικές Ζεύξεις: MPLS
- 5.6 Δικτύωση κέντρων δεδομένων
- 5.7 Η "ζωή" μιας web αίτησης

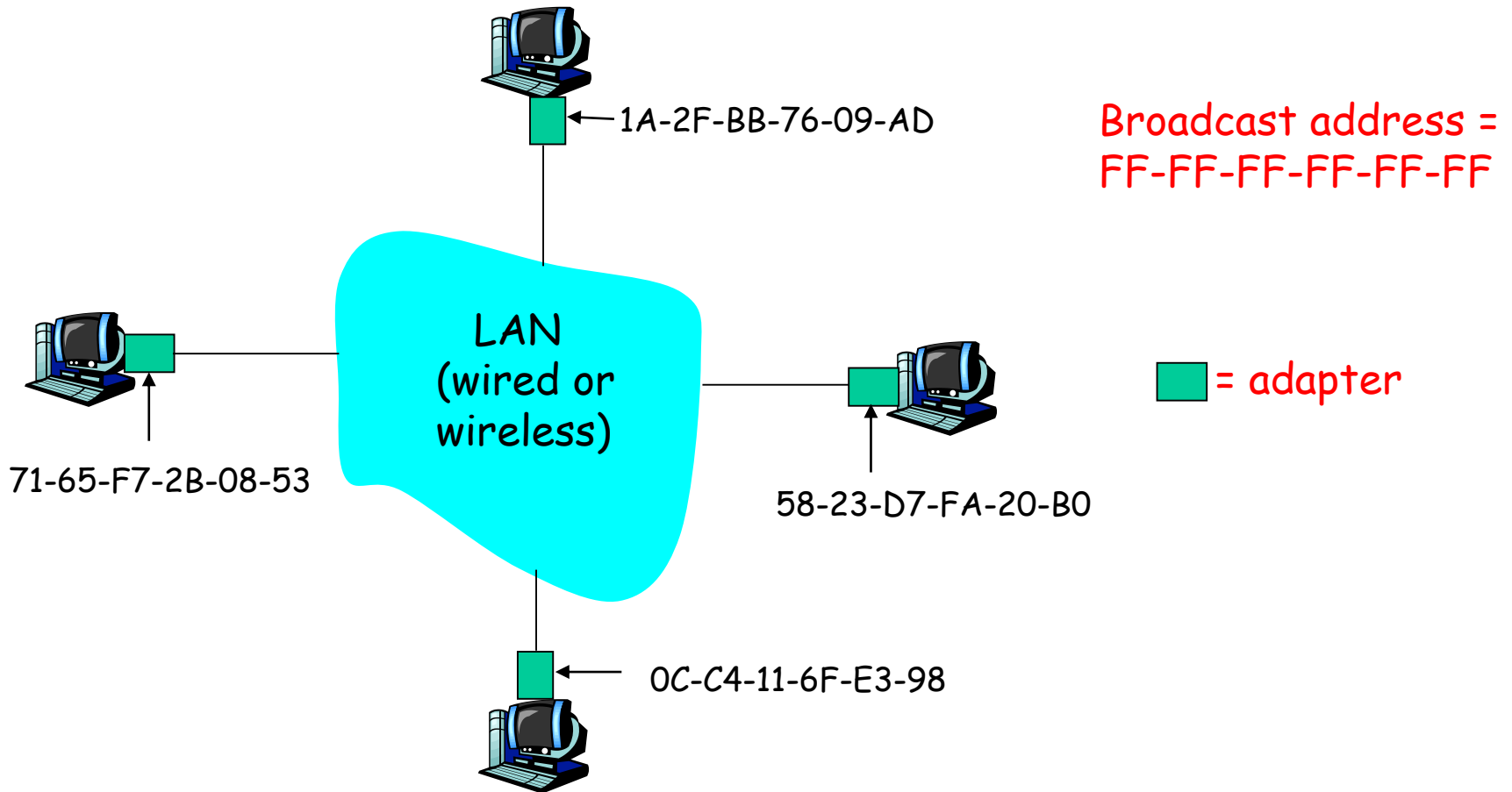
# Διευθύνσεις MAC και ARP

- Διευθύνσεις IP 32-bit:
  - διεύθυνση επιπέδου δικτύου για τη διεπαφή
  - χρησιμοποιείται για προώθηση επιπέδου 3 (επίπεδο δικτύου)
- Διεύθυνση MAC (ή LAN ή φυσική ή Ethernet) :
  - Λειτουργία: χρησιμοποιείται "τοπικά" για να πάει το πλαίσιο από τη μια διεπαφή σε μια άλλη φυσικά συνδεδεμένη διεπαφή (ίδιο δίκτυο, υπό την έννοια της IP διευθυνσιοδότησης)
  - 48 bit διεύθυνση MAC (για τα περισσότερα LANs) αποθηκευμένη στη ROM του προσαρμογέα (NIC ROM)
  - π.χ.: 1A-2F-BB-76-09-AD

δεκαεξαδικός (βάση 16) συμβολισμός  
(κάθε "νούμερο" αντιπροσωπεύει 4 bits)

# Διευθύνσεις LAN

Κάθε προσαρμογέας (adapter) του LAN έχει μοναδική διεύθυνση **LAN**



# LAN διευθύνσεις (συν.)

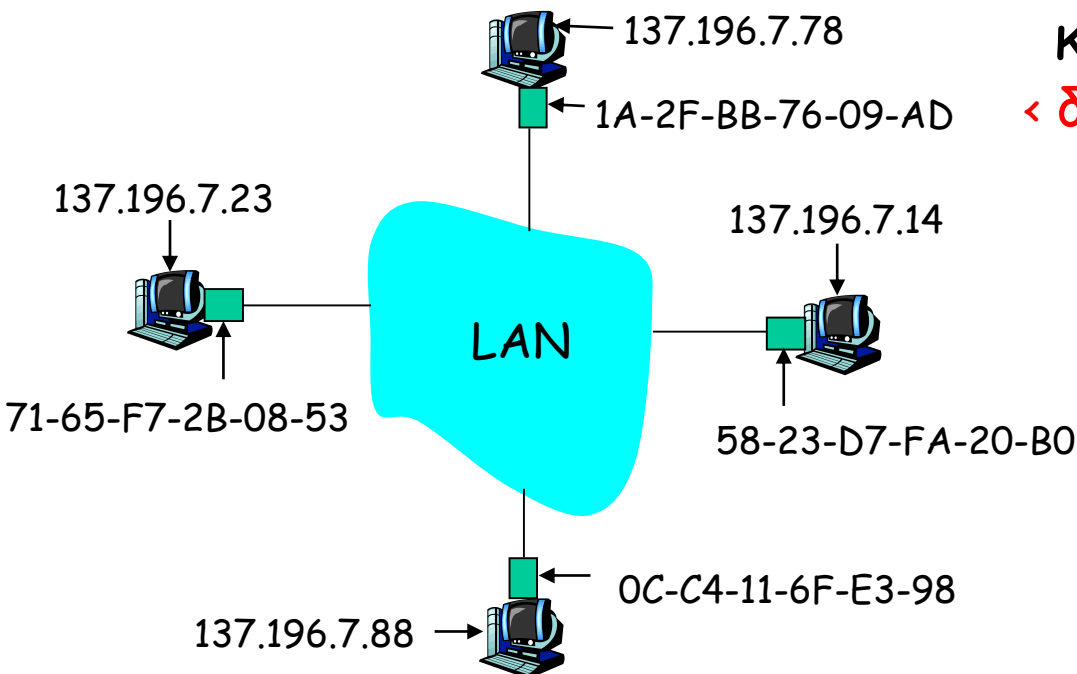
- ❑ το ΙΕΕΕ διαχειρίζεται την εκχώρηση ΜΑC διευθύνσεων
- ❑ ένας κατασκευαστής αγοράζει τμήμα του χώρου των ΜΑC διευθύνσεων (για να διασφαλιστεί μοναδικότητα)
- ❑ Αναλογία:
  - (a) διεύθυνση ΜΑC: όπως ο αριθμός κοινωνικής ασφάλισης
  - (b) διεύθυνση ΙΡ: όπως η ταχυδρομική διεύθυνση
- ❑ επίπεδη διεύθυνση ΜΑC → φορητότητα
  - μπορεί να μετακινηθεί η κάρτα LAN από το ένα LAN στο άλλο
- ❑ η ιεραρχική ΙΡ διεύθυνση δεν είναι φορητή
  - εξαρτάται από το δίκτυο ΙΡ στον οποίο ο κόμβος είναι συνδεδεμένος

# ARP: Address Resolution Protocol

(Πρωτόκολλο διεύθυνσης διευθύνσεων)

*Ερώτηση: πώς να βρούμε τη MAC διεύθυνση μιας διεπαφής γνωρίζοντας την IP διεύθυνση της;*

- Κάθε IP κόμβος (υπολογιστής, δρομολογητής) στο LAN έχει **πίνακα ARP**
- πίνακας ARP: αντιστοίχιση διευθύνσεων IP/MAC για κάποιους κόμβους του LAN  
< διεύθυνση IP, διεύθυνση MAC, TTL >
  - TTL (Time To Live - διάρκεια ζωής): χρόνος μετά τον οποίο η αντιστοίχιση διευθύνσεων θα έχει «ξεχαστεί» (τυπικά 20 λεπτά)



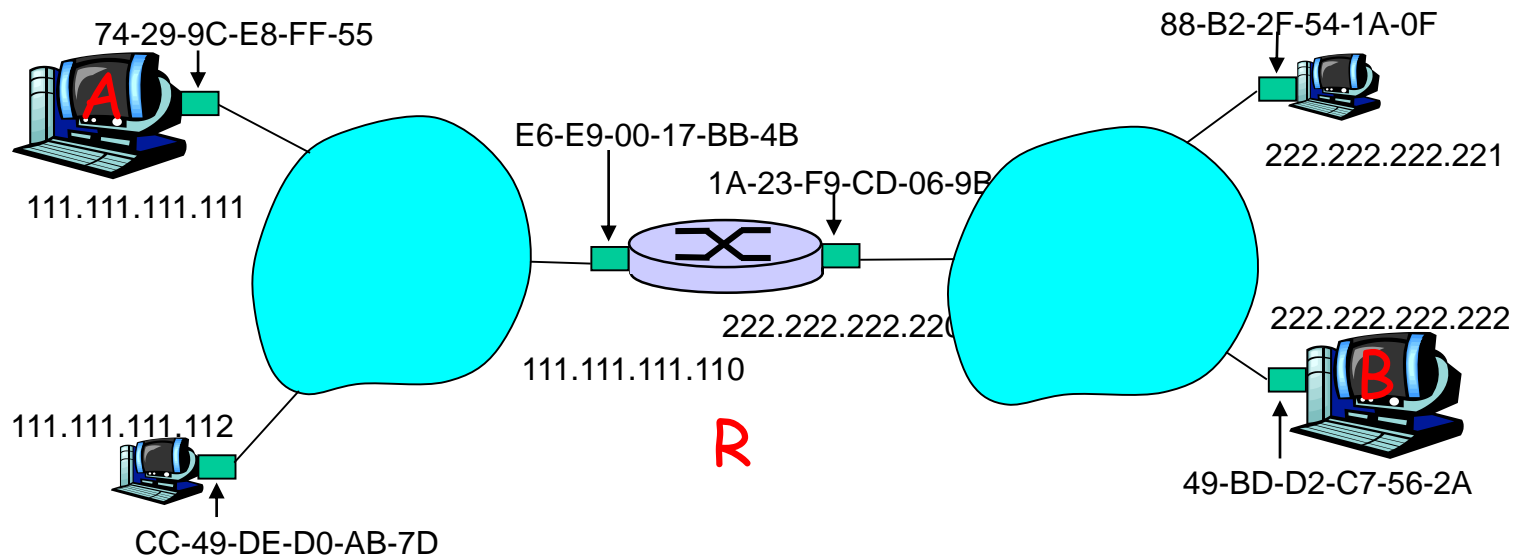
# Πρωτόκολλο ARP: ίδιο LAN (δίκτυο)

- Ο Α θέλει να στείλει datagram στον Β
  - η διεύθυνση MAC του Β δεν είναι στον πίνακα ARP του Α.
- Ο Α **ευρυεκπέμπει** πακέτο ARP ερωτήματος, που περιέχει τη διεύθυνση IP του Β
  - dest MAC address = FF-FF-FF-FF-FF-FF
  - Όλοι οι κόμβοι στο LAN λαμβάνουν το ερώτημα ARP
- Ο Β λαμβάνει το πακέτο ARP, απαντά στον Α με τη δική του (του Β) διεύθυνση MAC
  - Το πλαίσιο στέλνεται στη διεύθυνση MAC του Α (unicast)
- Ο Α αποθηκεύει (caches) το ζεύγος διευθύνσεων IP-σε-MAC στον πίνακα ARP μέχρι η πληροφορία να παλιώσει (λήξη χρόνου)
  - soft state: η πληροφορία διαγράφεται (όταν υπάρχει λήξη χρόνου) εκτός αν ανανεωθεί
- Το ARP είναι "plug-and-play":
  - Οι κόμβοι δημιουργούν τους πίνακες ARP τους χωρίς την παρέμβαση του διαχειριστή του δικτύου

# Διευθυνσιοδότηση: δρομολόγηση σε άλλο LAN

Διέλευση: **στείλε το datagram από τον A στο B μέσω του R**

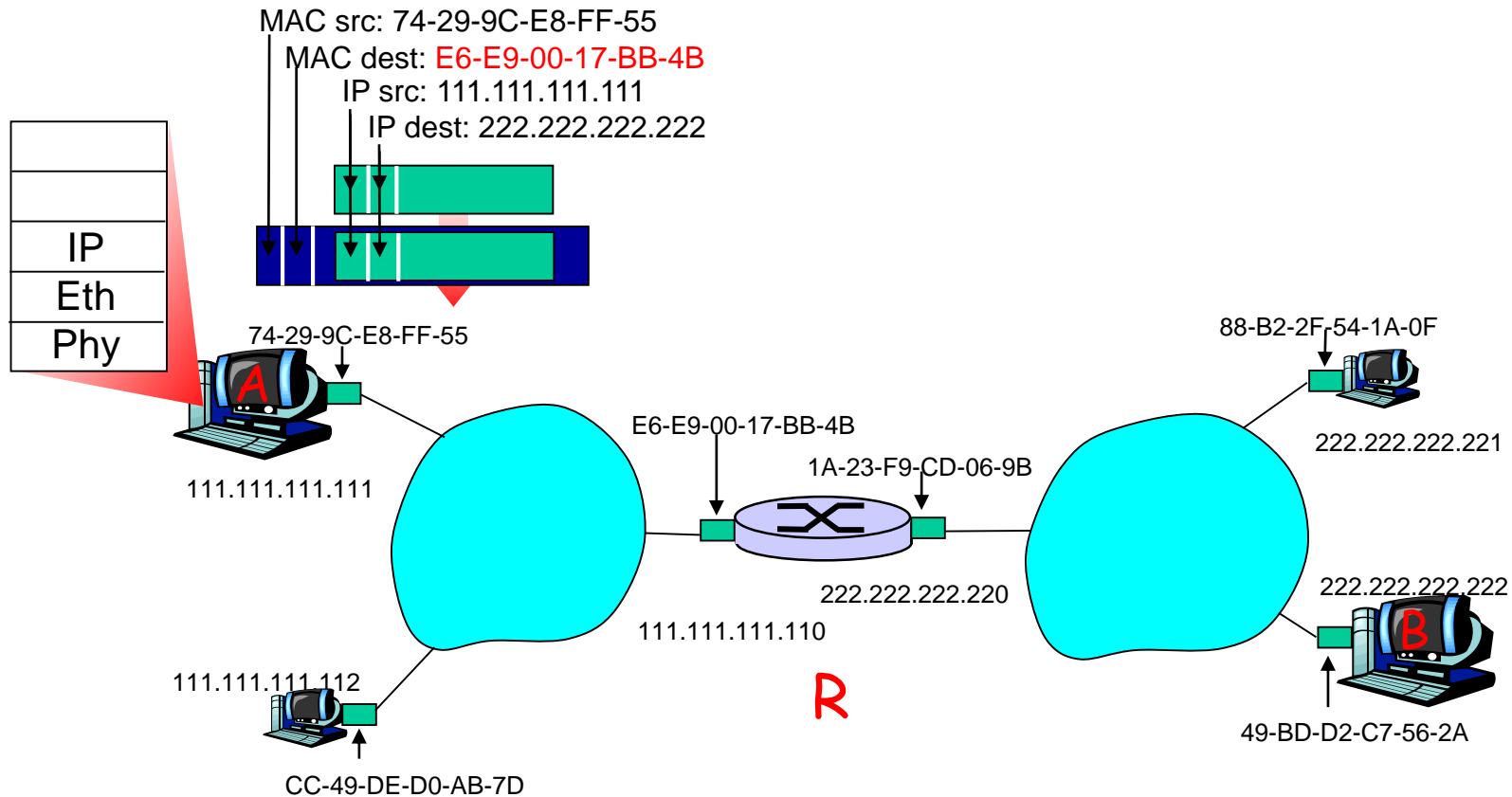
- εστίασε στη διευθυνσιοδότηση - στο IP (datagram) και MAC επίπεδο (frame - πλαίσιο)
- υποθέτοντας πως ο A γνωρίζει τη διεύθυνση IP του B
- υποθέτοντας πως ο A γνωρίζει την IP διεύθυνση του δρομολογητή πρώτου άλματος, R (πώς;)
- υποθέτοντας πως ο A γνωρίζει τη MAC διεύθυνση του R (πώς;)





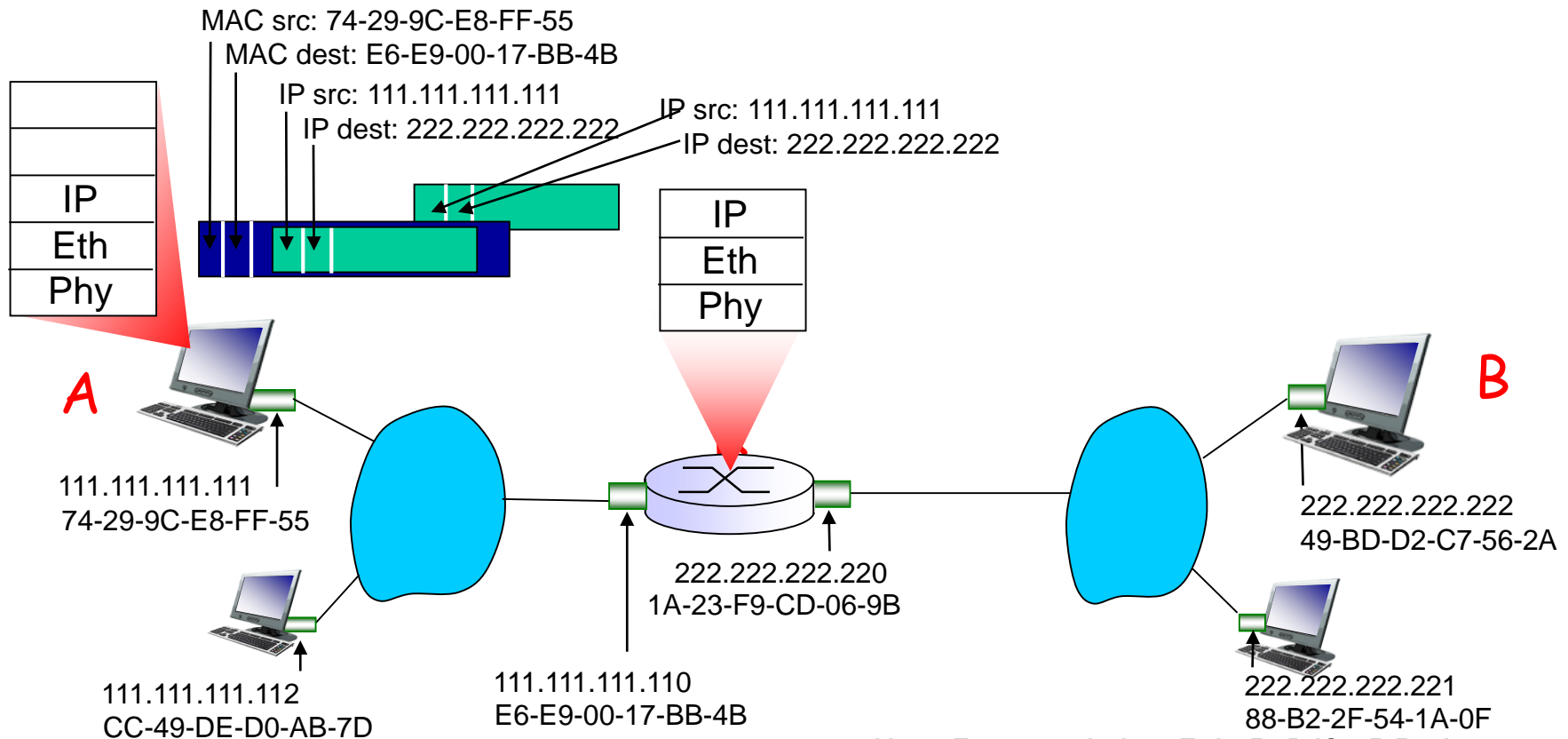
# Διευθυνσιοδότηση: δρομολόγηση σε άλλο LAN

- ❑ Ο Α δημιουργεί datagram με πηγή Α, και προορισμό Β
- ❑ Ο Α δημιουργεί πλαίσιο επιπέδου ζεύξης με τη διεύθυνση MAC του R σαν προορισμό, το πλαίσιο περιέχει το IP datagram από Α προς Β



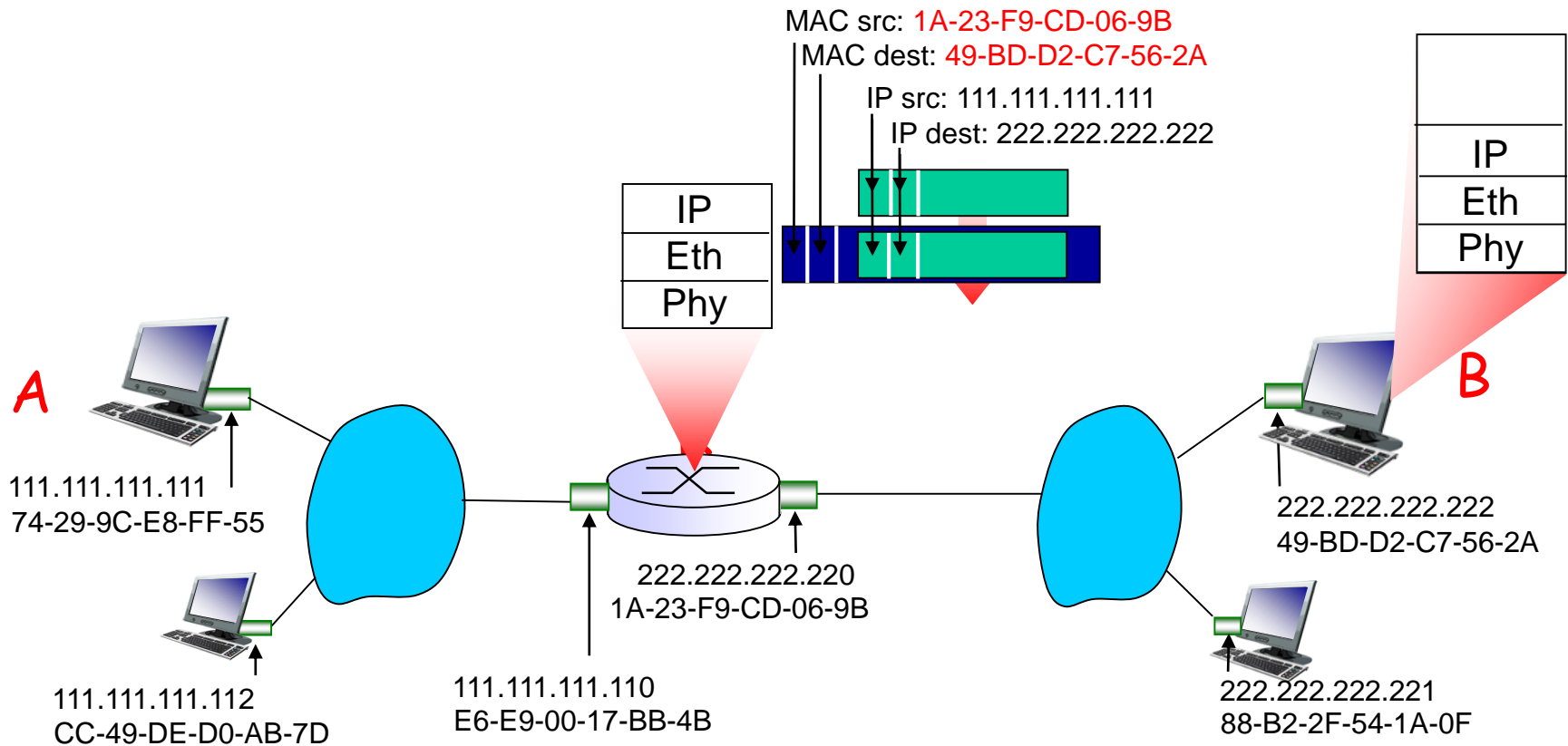
# Διευθυνσιοδότηση: δρομολόγηση σε άλλο LAN

- το πλαίσιο στέλνεται από το A στον R
- το πλαίσιο λαμβάνεται στον R, αφαιρείται το datagram, διαβιβάζεται στο IP



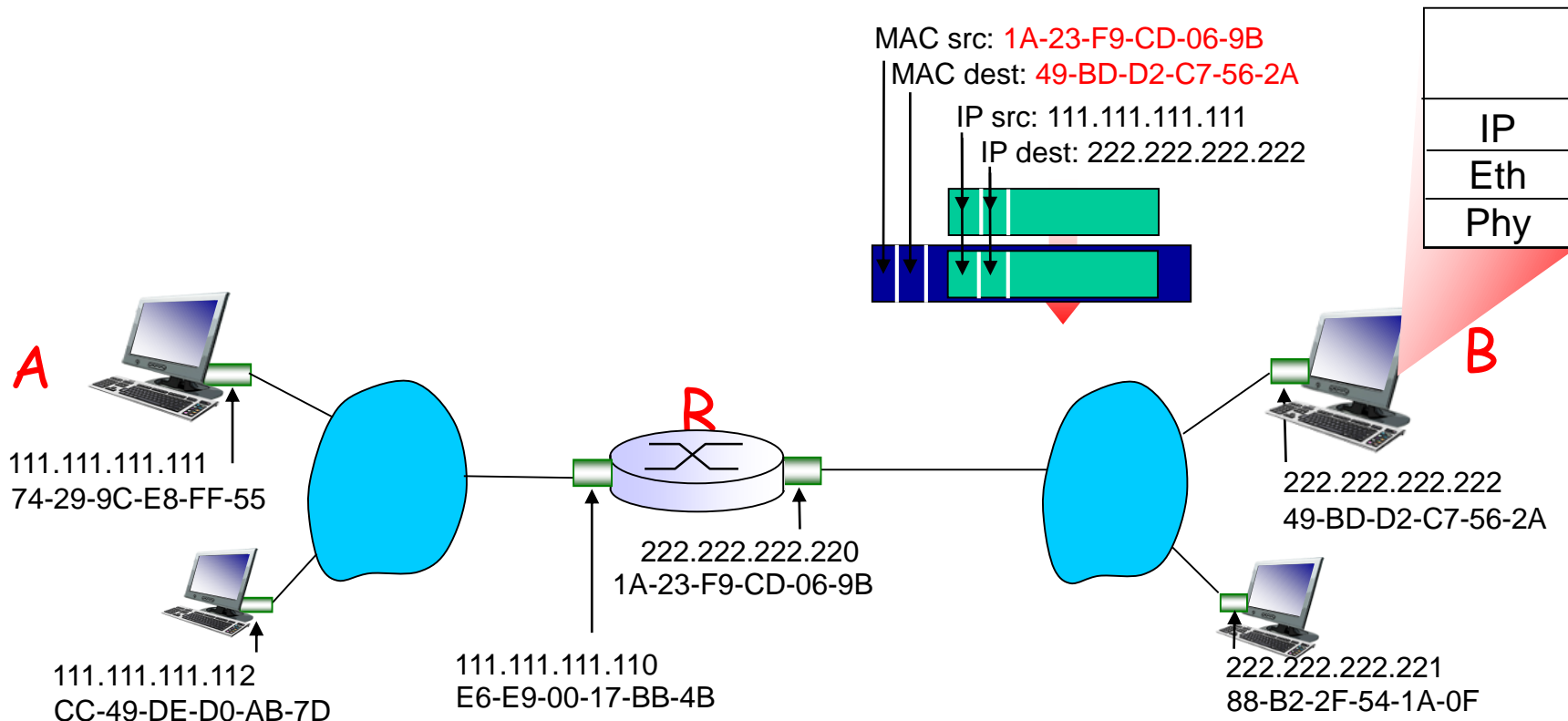
# Διευθυνσιοδότηση: δρομολόγηση σε άλλο LAN

- Ο R προωθεί το datagram με IP πηγή A, προορισμό B
- Ο R δημιουργεί πλαίσιο επιπέδου ζεύξης με τη MAC διεύθυνση του B ως προορισμό, το πλαίσιο περιέχει το IP datagram από το A προς το B



# Διευθυνσιοδότηση: δρομολόγηση σε άλλο LAN

- Ο R προωθεί το datagram με IP πηγή A, προορισμό B
- Ο R δημιουργεί πλαίσιο επιπέδου ζεύξης με τη MAC διεύθυνση του B ως προορισμό, το πλαίσιο περιέχει το IP datagram από το A προς το B



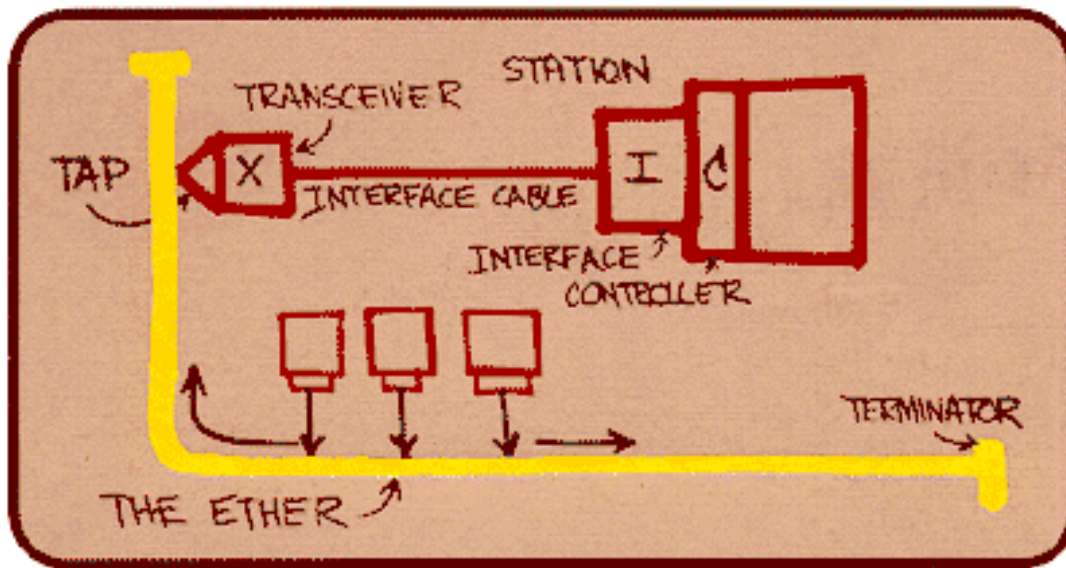
# Επίπεδο Ζεύξης

- 5.1 Εισαγωγή και υπηρεσίες
- 5.2 Ανίχνευση και διόρθωση σφαλμάτων
- 5.3 Πρωτόκολλα πολλαπλής πρόσβασης
- 5.4 LANs
  - Διευθυνσιοδότηση, ARP
  - Ethernet
  - Μεταγωγείς (switches)
  - VLANs
- 5.5 Εικονικές Ζεύξεις: MPLS
- 5.6 Δικτύωση κέντρων δεδομένων
- 5.7 Η "ζωή" μιας αίτησης web

# Ethernet

“κυρίαρχη” τεχνολογία ενσύρματων LAN :

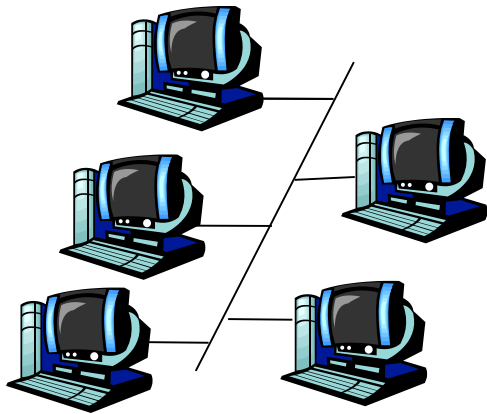
- ❑ Φθηνή (\$10 για NIC)
- ❑ Πρώτη ευρέως χρησιμοποιούμενη τεχνολογία LAN
- ❑ Απλούστερο, φθηνότερο από LANs σκυτάλης και ATM
- ❑ Άντεξε την κούρσα των ταχυτήτων: 10 Mbps - 10 Gbps



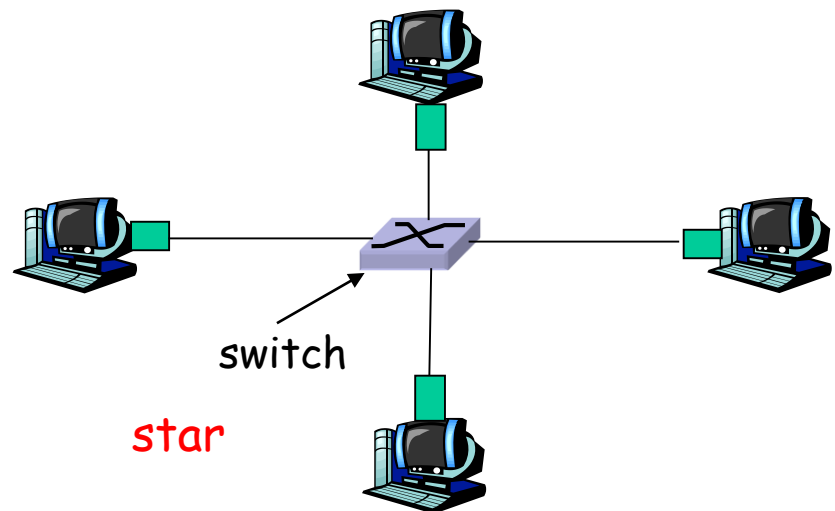
*Σκαρίφημα του  
Ethernet του Metcalfe*

# Ethernet: φυσική τοπολογία

- **Τοπολογία διαύλου:** ήταν δημοφιλής μέχρι τα μέσα της δεκαετίας του 90
  - Όλοι οι κόμβοι στο ίδιο πεδίο συγκρούσεων (collision domain) (μπορεί να συγκρουστούν μεταξύ τους)
- **Τοπολογία αστέρα:** επικρατεί σήμερα
  - ενεργός *μεταγωγέας (switch)* στο κέντρο
  - Κάθε "ακτίνα" τρέχει ένα (ξεχωριστό) πρωτόκολλο Ethernet (οι κόμβοι δεν συγκρούονται μεταξύ τους)

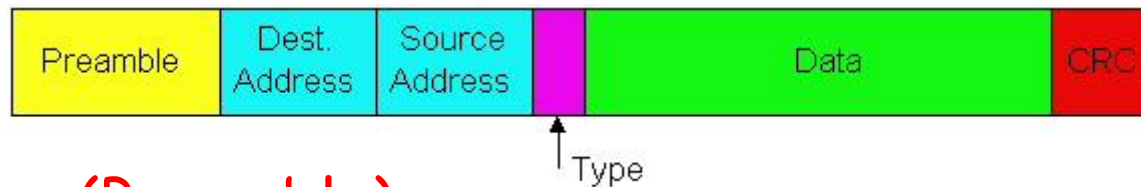


bus: coaxial cable



# Δομή του πλαισίου Ethernet

Ο προσαρμογέας αποστολής ενθυλακώνει το IP datagram (ή άλλο πακέτο πρωτοκόλλου επιπέδου δικτύου) σε **πλαίσιο Ethernet**



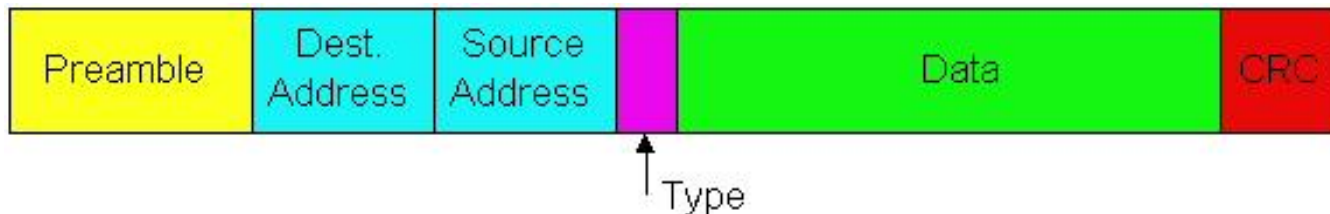
## Πρόθεμα (Preamble):

- 7 bytes με μοτίβο 10101010 ακολουθούμενα από ένα byte με μοτίβο 10101011
- Χρησιμοποιείται για το συγχρονισμό των ρυθμών ρολογιού του δέκτη και του πομπού



# Δομή πλαισίου Ethernet (περισσότερα)

- **Διευθύνσεις:** 6 bytes MAC διευθύνσεις πηγής, προορισμού
  - Αν ο προσαρμογέας λάβει πλαίσιο με διεύθυνση προορισμού που ταιριάζει με τη δική του ή με τη broadcast διεύθυνση (π.χ. πακέτο ARP), μεταβιβάζει τα δεδομένα του πλαισίου στο πρωτόκολλο επιπέδου δικτύου
  - διαφορετικά, ο προσαρμογέας απορρίπτει το πλαίσιο
- **Τύπος:** δείχνει το υψηλότερου επιπέδου πρωτόκολλο, κυρίως IP, άλλα υποστηρίζονται και άλλα (όπως Novell IPX και AppleTalk)
- **CRC:** κυκλικός έλεγχος πλεονασμού στο δεκτή
  - αν ανιχνευτεί λάθος το πλαίσιο απορρίπτεται

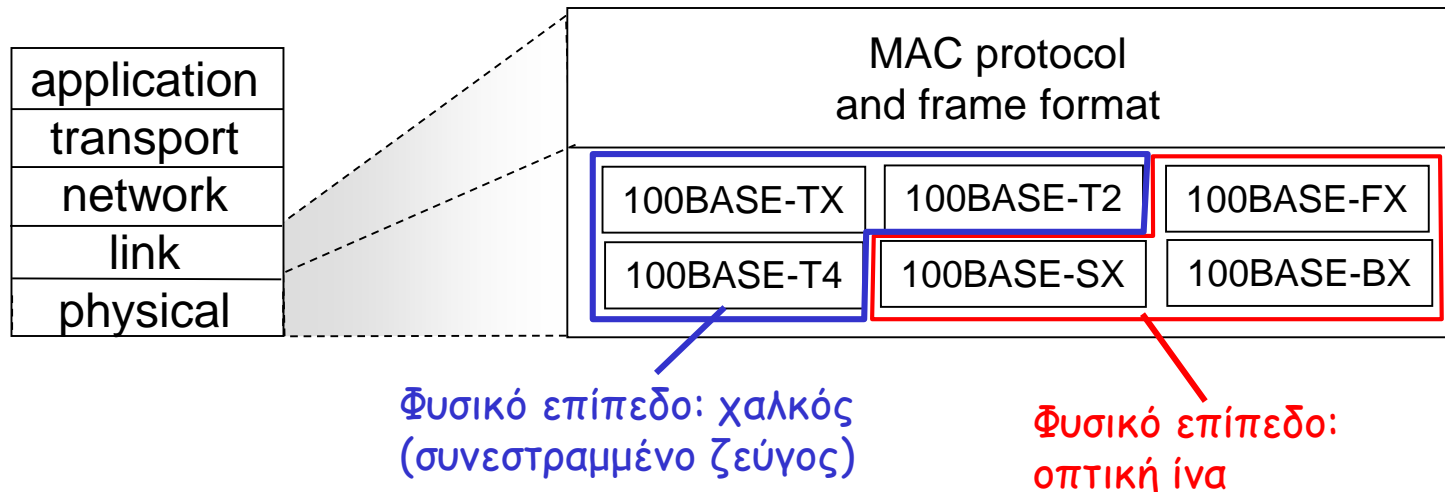


# Ethernet: Αναξιόπιστη, ασυνδεσμική υπηρεσία

- ❑ **Ασυνδεσμική (connectionless)** : χωρίς χειραψία μεταξύ των προσαρμογέων αποστολής και λήψης.
- ❑ **Αναξιόπιστη**: ο προσαρμογέας λήψης δε στέλνει επιβεβαιώσεις (acks) ή αρνητικές επιβεβαιώσεις (nacks) στον αποστέλλοντα προσαρμογέα
  - τα δεδομένα των πλαισίων που απορρίφθηκαν ανακτώνται μόνο αν ο αρχικός αποστολέας χρησιμοποιήσει αξιόπιστη μεταφορά δεδομένων σε υψηλότερο επίπεδο (π.χ. TCP), αλλιώς χάνονται
- ❑ Πρωτόκολλο MAC του Ethernet: μη θυριδωτό **CSMA/CD** με **δυναμική οπισθοχώρηση**

# Πρότυπα Ethernet 802.3: επίπεδο ζεύξης και φυσικό επίπεδο

- **πολλά** διαφορετικά πρότυπα Ethernet
  - κοινό πρωτόκολλο MAC και μορφή πλαισίου
  - διαφορετικές ταχύτητες: 2 Mbps, 10 Mbps, 100 Mbps, 1Gbps, 10Gbps
  - διαφορετικά μέσα φυσικού επιπέδου: ίνα, καλώδιο



# Επίπεδο Ζεύξης

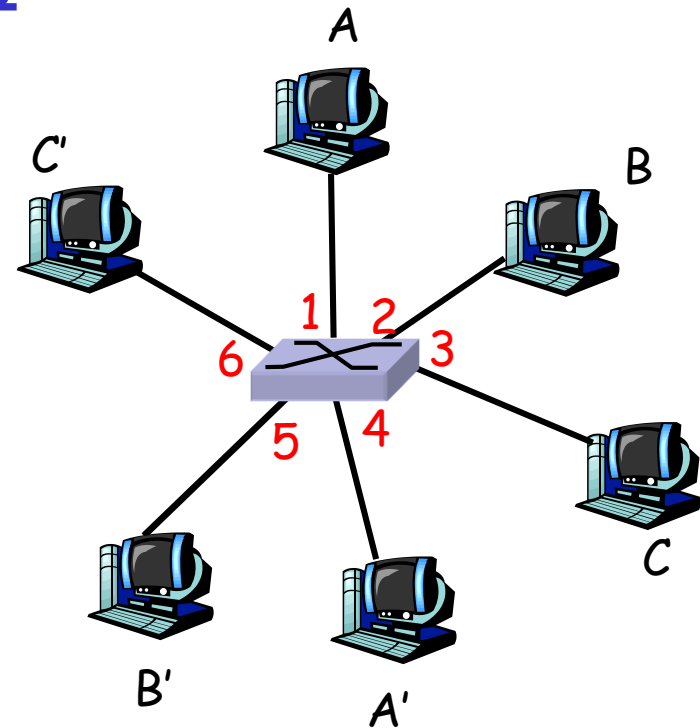
- 5.1 Εισαγωγή και υπηρεσίες
- 5.2 Ανίχνευση και διόρθωση σφαλμάτων
- 5.3 Πρωτόκολλα πολλαπλής πρόσβασης
- 5.4 LANs
  - Διευθυνσιοδότηση, ARP
  - Ethernet
  - Μεταγωγείς (switches)
  - VLANs
- 5.5 Εικονικές Ζεύξεις: MPLS
- 5.6 Δικτύωση κέντρων δεδομένων
- 5.7 Η "ζωή" μιας web αίτησης

# Μεταγωγέας Ethernet

- **Συσκευή επιπέδου ζεύξης: αναλαμβάνει ενεργό ρόλο**
  - αποθηκεύει, προωθεί πλαίσια Ethernet
  - εξετάζει τη διεύθυνση MAC των εισερχόμενων πλαισίων, **επιλεκτικά** προωθεί πλαίσια σε μία ή περισσότερες εξερχόμενες ζεύξεις όταν το πλαίσιο πρέπει να προωθηθεί, χρησιμοποιεί CSMA/CD για πρόσβαση
- **διαφανής**
  - οι υπολογιστές δε γνωρίζουν την παρουσία του μεταγωγέα
- **plug-and-play, μαθαίνει από μόνος του**
  - ο μεταγωγέας δε χρειάζεται να διαμορφωθεί

# Μεταγωγέας: επιτρέπει πολλαπλές ταυτόχρονες μεταδόσεις

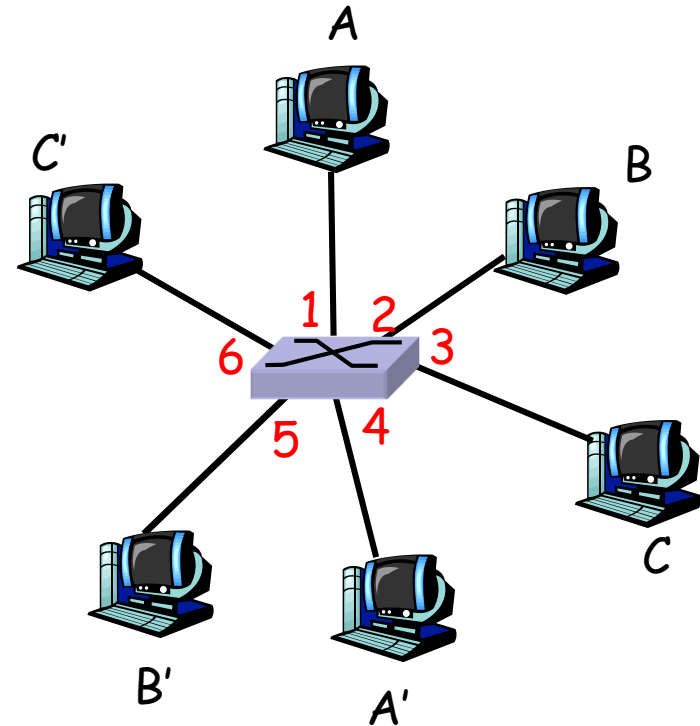
- Οι υπολογιστές έχουν αποκλειστικές, απευθείας συνδέσεις με τον μεταγωγέα
- Οι μεταγωγείς ενταμιεύουν πακέτα
- Το πρωτόκολλο Ethernet χρησιμοποιείται σε *κάθε* εισερχόμενη ζεύξη (σε αμφίδρομη λειτουργία, δεν υπάρχουν συγκρούσεις)
  - Κάθε ζεύξη είναι από μόνη της collision domain
- **Μεταγωγή:** Α-προς-Α' και Β-προς-Β' ταυτόχρονα, χωρίς συγκρούσεις



Μεταγωγέας με έξι διεπαφές  
(1,2,3,4,5,6)

# Πίνακας Προώθησης Μεταγωγέα

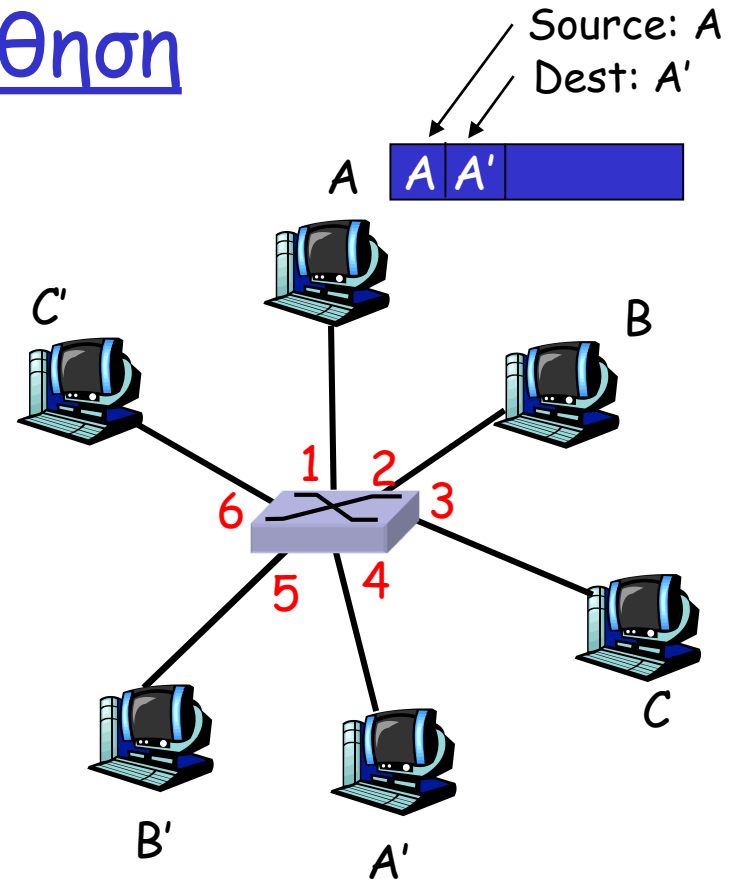
- **E:** πώς γνωρίζει ο μεταγωγέας ότι ο  $A'$  είναι προσβάσιμος μέσω της διεπαφής 4, ο  $B'$  είναι προσβάσιμος μέσω της διεπαφής 5;
- **A:** κάθε μεταγωγέας έχει ένα **πίνακα μεταγωγής (switch table)**, κάθε καταχώριση:
  - (διεύθυνση MAC του υπολογιστή, διεπαφή για πρόσβαση στον υπολογιστή, χρονοσφραγίδα)
  - μοιάζει με ένα πίνακα δρομολόγησης!
- **E:** πώς δημιουργούνται, διατηρούνται οι καταχωρίσεις στον πίνακα του μεταγωγέα;
  - κάτι σαν πρωτόκολλο δρομολόγησης;



*switch with six interfaces  
(1,2,3,4,5,6)*

# Μεταγωγέας: Αυτοεκμάθηση

- Ο μεταγωγέας **μαθαίνει** ποιού υπολογιστές είναι προσβάσιμοι μέσω ποιών διεπαφών
  - όταν λαμβάνεται το πλαίσιο, ο μεταγωγέας "μαθαίνει" τη θέση του αποστολέα: εισερχόμενο τμήμα (segment) LAN
  - καταγράφει το ζεύγος αποστολέας/θέση στον πίνακα μεταγωγέα



MAC addr	interface	TTL
A	1	60

*Switch table  
(αρχικά άδειος)*



# Μεταγωγέας: φιλτράρισμα/προώθηση πλαισίων

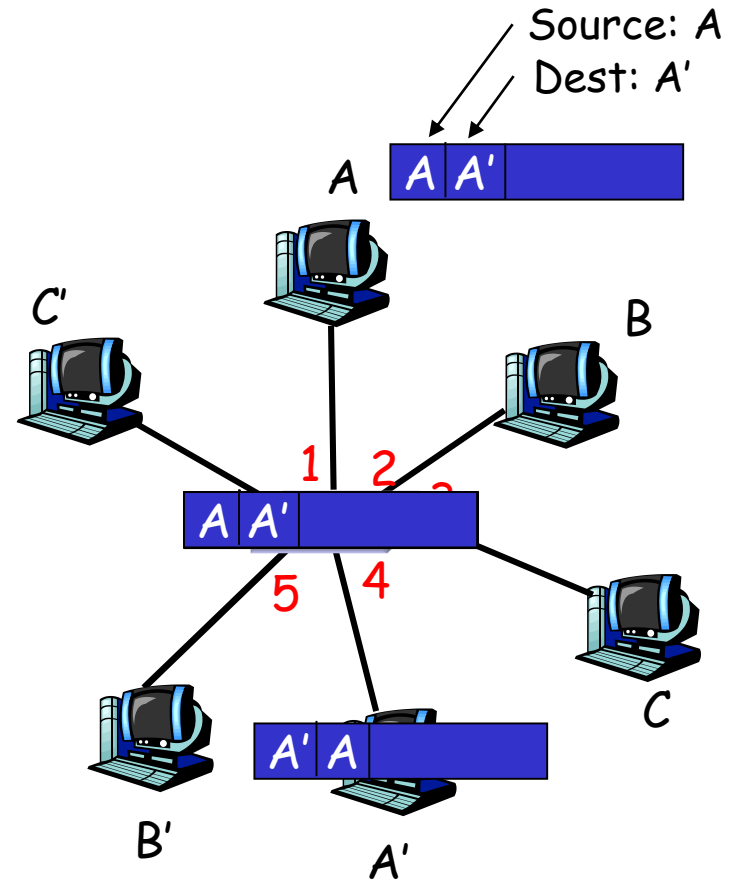
Όταν λαμβάνεται πλαίσιο στον μεταγωγέα:

1. Κατάγραψε εισερχόμενη ζεύξη, MAC διεύθυνση υπολογιστή-αποστολέα
2. Διάταξε τον πίνακα μεταγωγής βάσει της διεύθυνσης MAC προορισμού
3. **if** βρεθεί καταχώριση για τον προορισμό  
**then** {  
    **if** ο προορισμός στο τμήμα από το οποίο έφτασε το πλαίσιο  
    **then** απόρριψε το πλαίσιο  
    **else** προώθησε το πλαίσιο στη διεπαφή που υποδεικνύεται από  
    την καταχώριση  
    }  
**else** flood

*προώθηση σε όλες τις διεπαφές εκτός από αυτή από την οποία έφτασε το πλαίσιο*

# Αυτοεκμάθηση, προώθηση: παράδειγμα

- Άγνωστη θέση προορισμού πλαισίου A': **flood**
- Η θέση του προορισμού A είναι γνωστή: **επιλεκτική αποστολή σε μόνο μία ζεύξη**

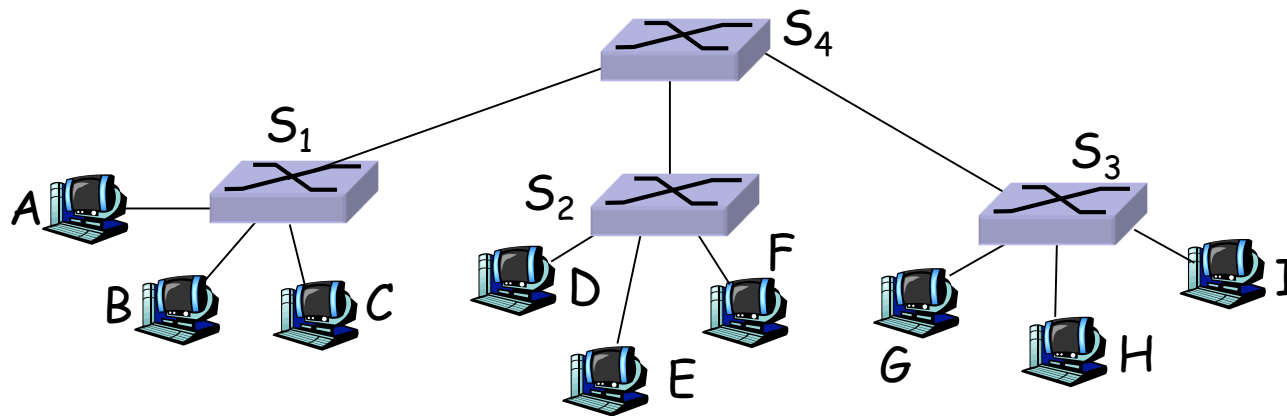


MAC addr	interface	TTL
A	1	60
A'	4	60

Πίνακας μεταγωγέα  
(αρχικά άδειος)

# Διασυνδέοντας μεταγωγείς

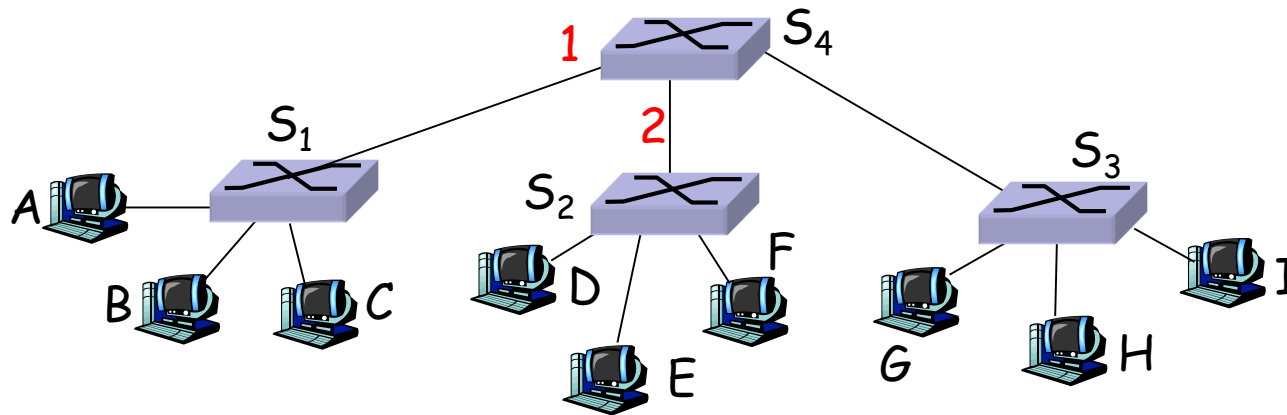
- Οι μεταγωγείς μπορούν να διασυνδεθούν μεταξύ τους



- r **E:** κατά την αποστολή από A προς G - πώς γνωρίζει ο  $S_1$  ότι πρέπει να προωθήσει πλαίσιο που προορίζεται για τον F μέσω των  $S_4$  και  $S_3$ ;
- r **A:** αυτοεκμάθηση! (λειτουργεί ακριβώς όπως και στην περίπτωση ενός μόνο μεταγωγέα!)

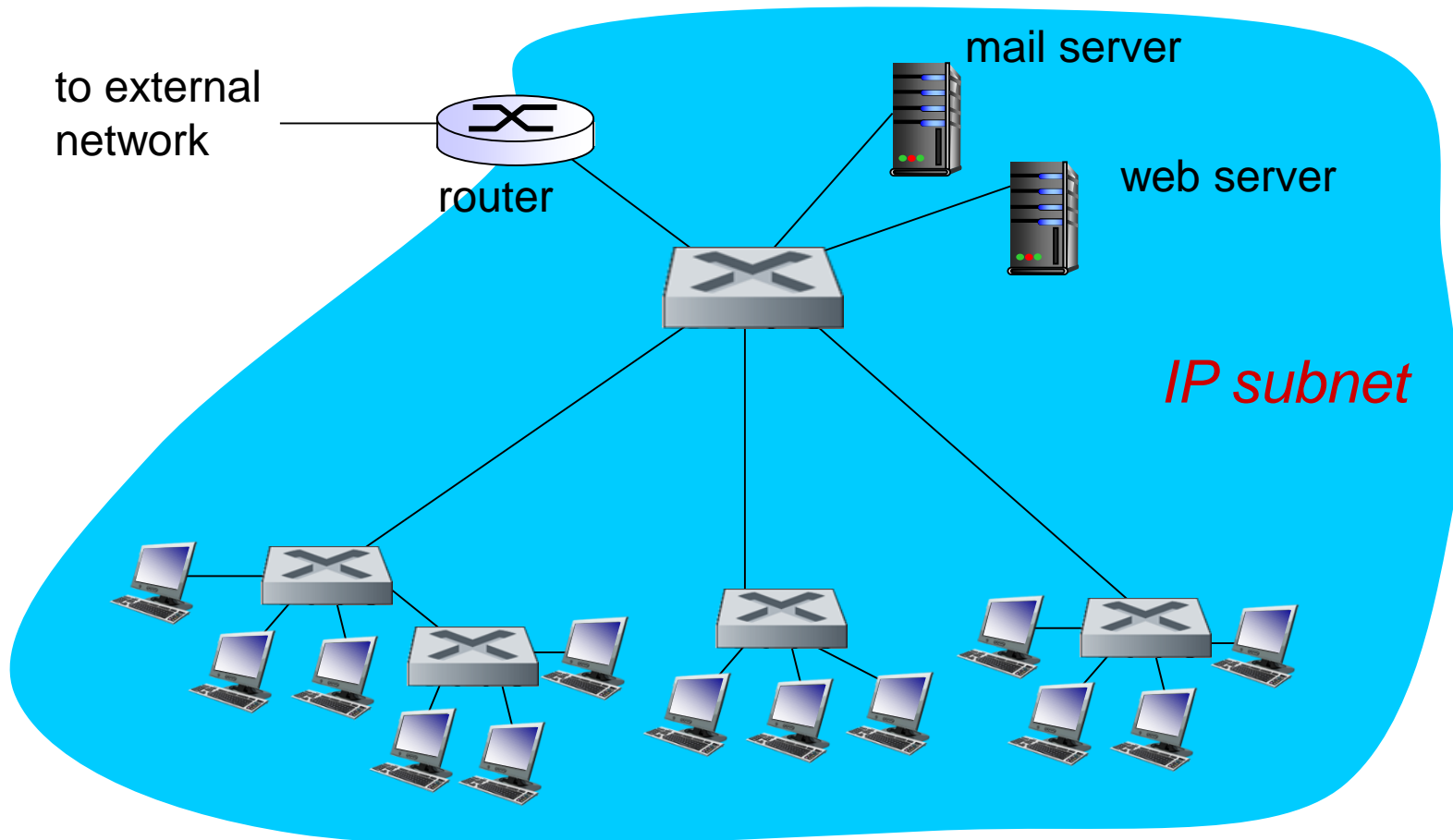
# Παράδειγμα αυτοεκμάθησης με πολλούς μεταγωγείς

Υποθέστε ότι ο C στέλνει πλαίσιο στον I, ο I απαντά στον C



- **E:** Δείξτε τους πίνακες μεταγωγέα και την προώθηση πακέτων στους  $S_1, S_2, S_3, S_4$

# Ιδρυματικό δίκτυο



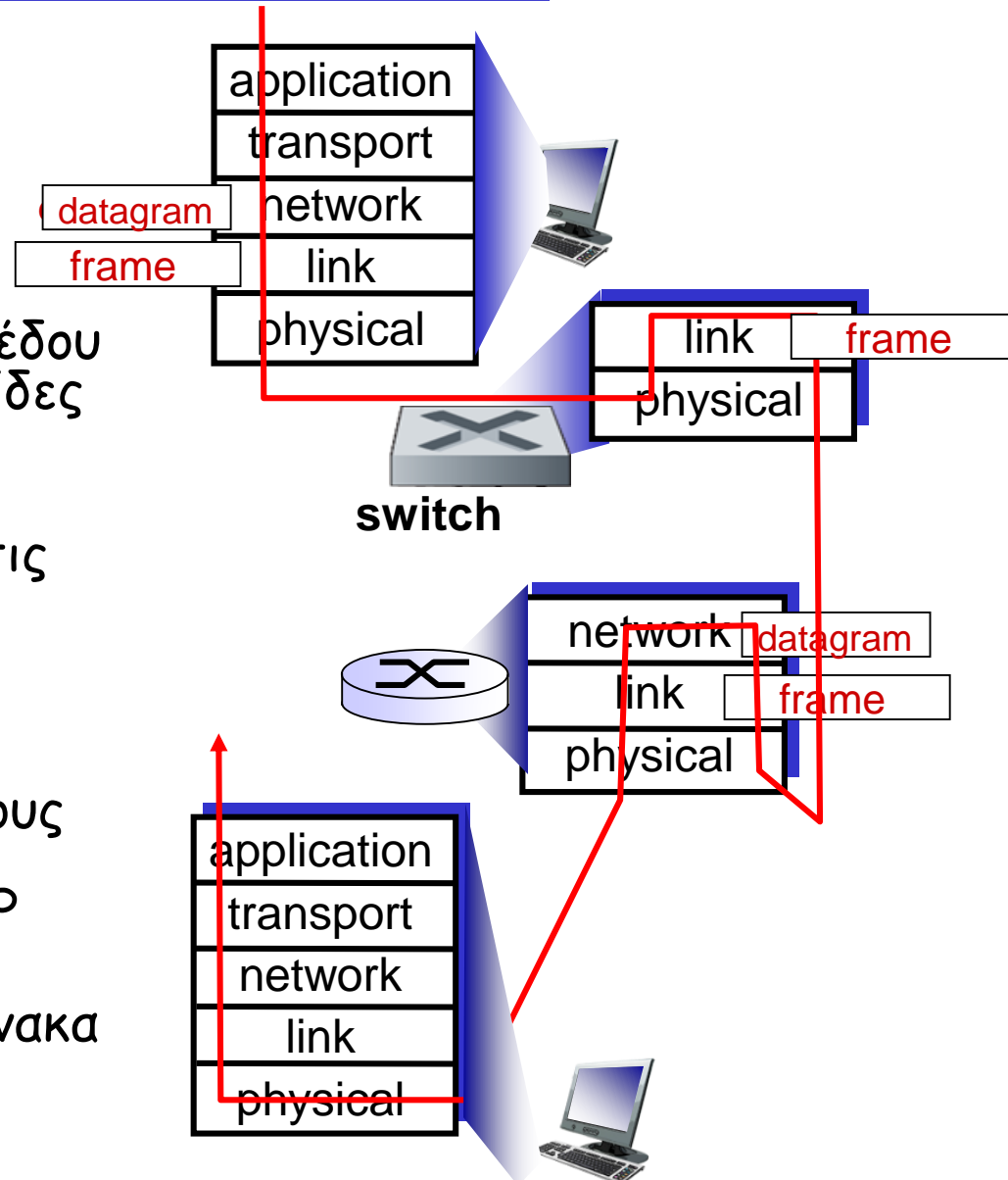
# Μεταγωγείς έναντι Δρομολογητών

και οι δυο είναι συσκευές με αποθήκευση και προώθηση (store-and-forward)

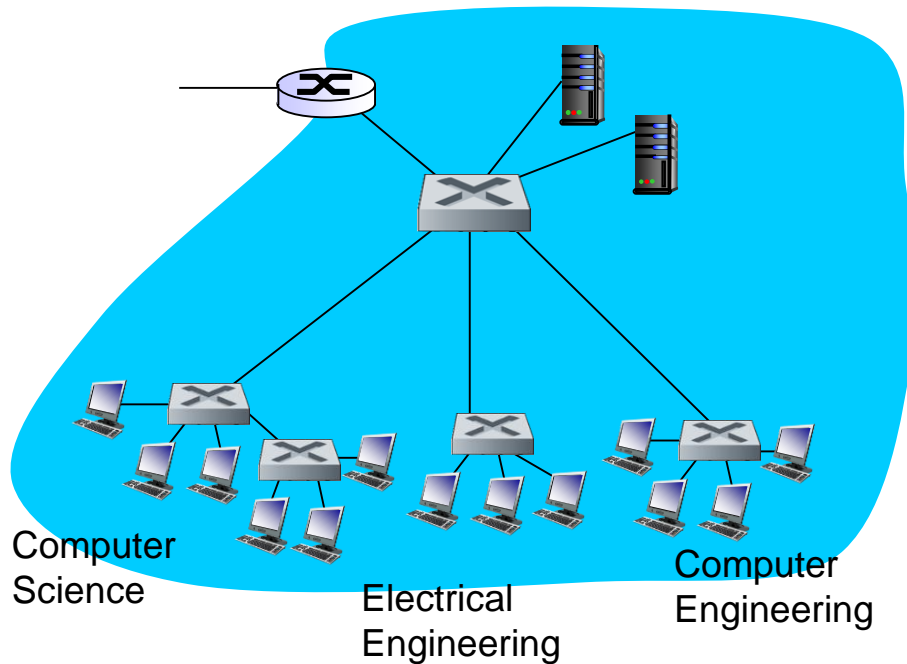
- **δρομολογητές:** συσκευές επιπέδου δικτύου (εξετάζουν τις κεφαλίδες επιπέδου δικτύου)
- **μεταγωγείς:** είναι συσκευές επιπέδου ζεύξης (εξετάζουν τις κεφαλίδες επιπέδου ζεύξης)

και οι δύο έχουν πίνακες προώθησης

- **δρομολογητές:** υπολογίζουν τους πίνακες χρησιμοποιώντας αλγόριθμους δρομολόγησης, IP διευθύνσεις
- **μεταγωγείς:** μαθαίνουν τον πίνακα προώθησης χρησιμοποιώντας flooding, μάθηση, MAC διευθύνσεις



# VLANs: κίνητρο



Θεωρήστε:

□ ένας CS χρήστης μετακινεί το γραφείο του στο ΕΕ, αλλά θέλει να συνδέεται στον μεταγωγέα του CS

□ ένα **broadcast domain**:

- όλη η broadcast κίνηση επιπέδου 2 (ARP, DHCP, άγνωστη θέση MAC διεύθυνσης προορισμού) πρέπει να περάσει όλο το LAN

- θέματα ασφαλείας/ιδιωτικότητας, αποτελεσματικότητας

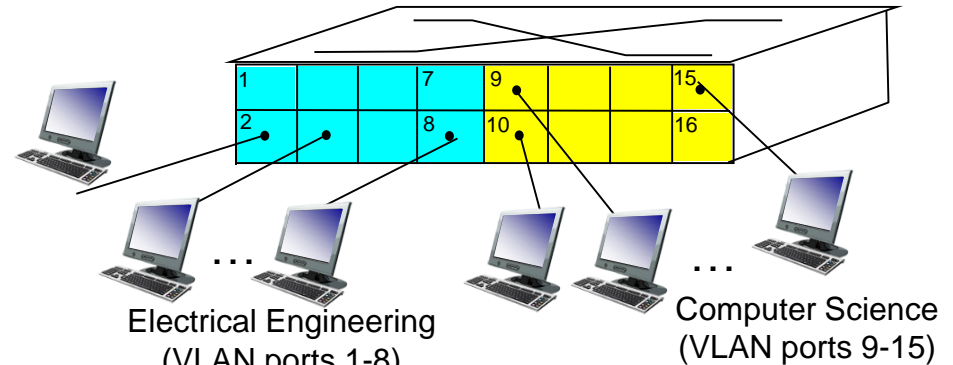
# VLANs

## **Virtual Local Area Network**

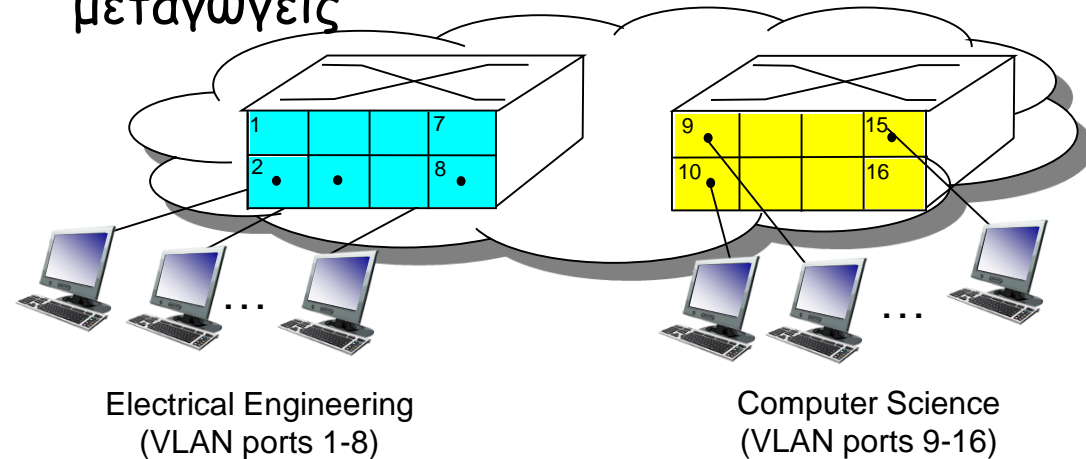
μεταγωγείς που υποστηρίζουν VLAN μπορούν να ρυθμιστούν να ορίζουν πολλαπλά εικονικά LAN πάνω από μία φυσική υποδομή LAN

## βάσει θύρας (port-based) VLAN:

ομαδοποιούνται οι θύρες του μεταγωγέα (από λογισμικό διαχείρισης μεταγωγέα) έτσι ώστε **ένας μόνο** φυσικός μεταγωγέας.....



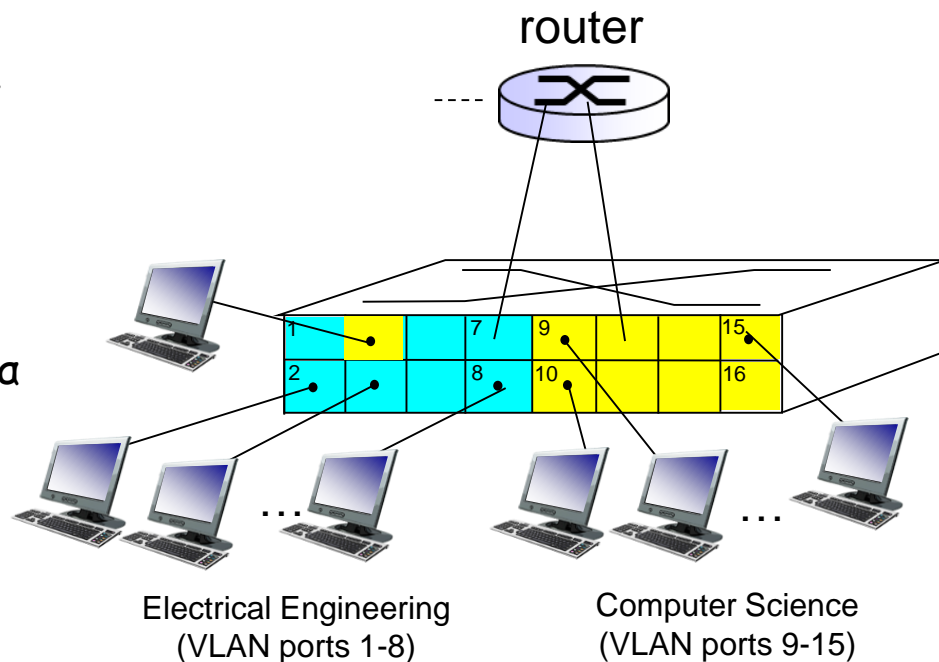
... να λειτουργεί ως **πολλαπλοί** εικονικοί μεταγωγείς



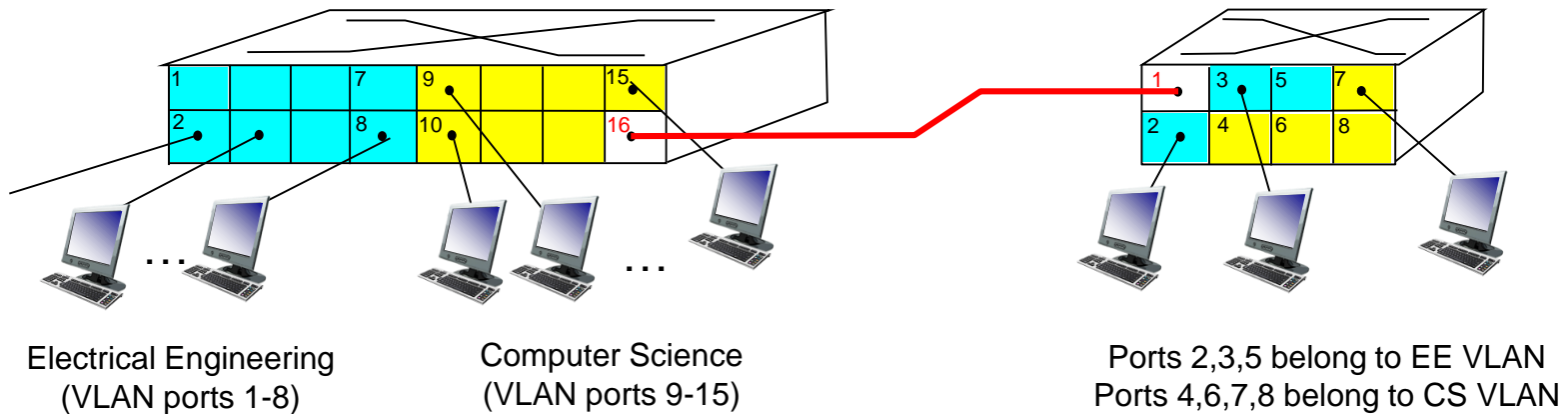


# Βάσει Θύρας (port-based) VLAN

- **απομόνωση κίνησης:** πλαίσια από/προς τις θύρες 1-8 μπορούν να προσεγγίσουν *μόνο* τις θύρες 1-8
  - μπορεί επίσης να ορίσει VLAN με βάση τις MAC διευθύνσεις των τερματικών σημείων, αντί για τις θύρες του μεταγωγέα
- **δυναμική ιδιότητα μέλους:** θύρες μπορούν να ανατεθούν δυναμικά μεταξύ των VLANs
- **προώθηση μεταξύ των VLANs:** γίνεται μέσω δρομολόγησης (όπως με ξεχωριστούς μεταγωγείς)
  - στην πράξη οι κατασκευαστές πουλάνε μεταγωγείς συνδυασμένους με δρομολογητές



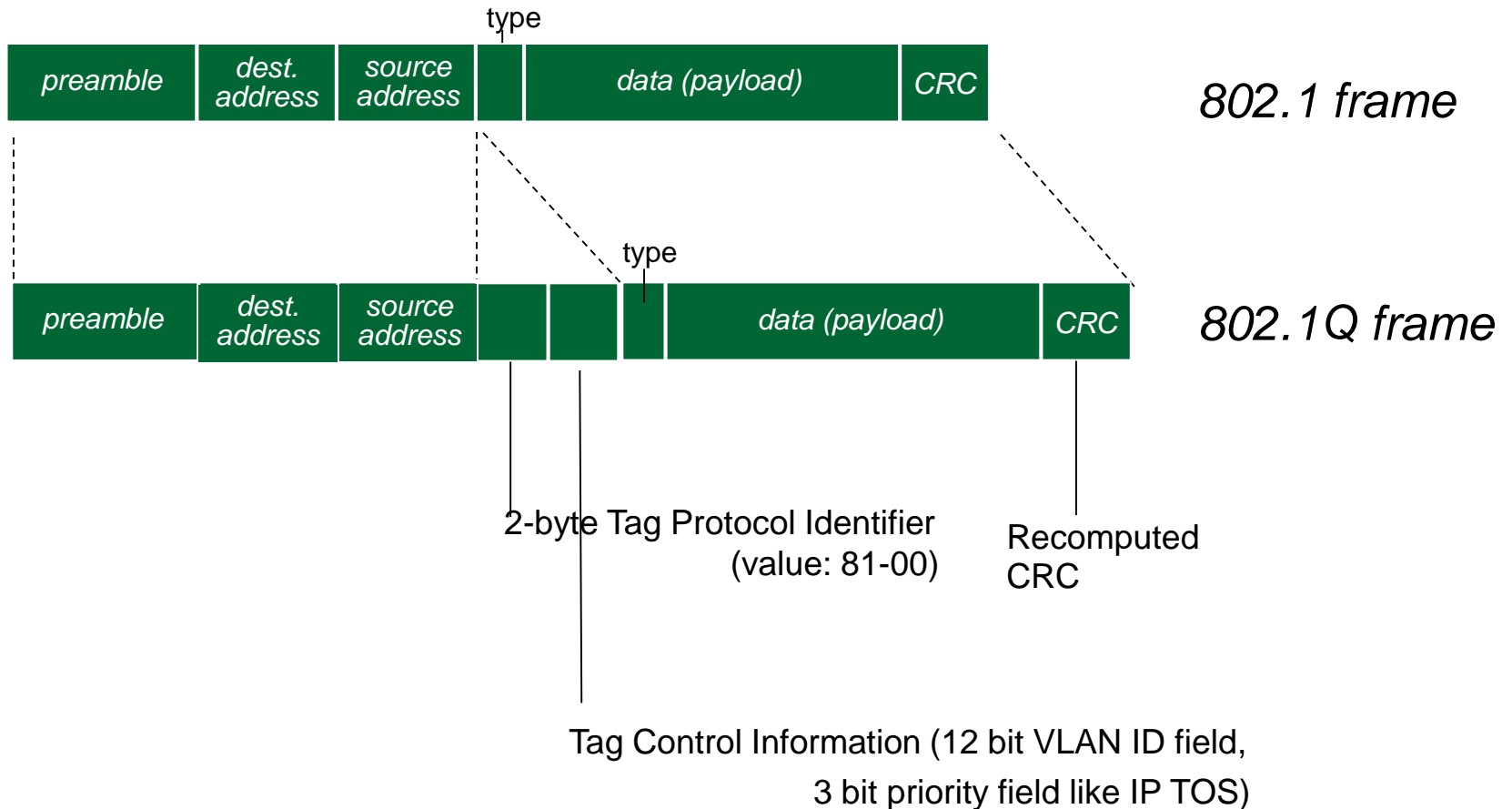
# VLANs που εκτείνονται σε πολλαπλούς μεταγωγείς



□ **trunk θύρα:** μεταφέρει πλαίσια μεταξύ VLANs που ορίζονται σε πολλαπλούς φυσικούς μεταγωγείς

- πλαίσια που προωθούνται εντός των VLAN μεταξύ των μεταγωγέων δεν μπορεί να είναι σκέτα 802.1 πλαίσια (πρέπει να μεταφέρουν VLAN ID πληροφορίες)
- 802.1q πρωτόκολλο προσθέτει/αφαιρεί επιπλέον πεδία κεφαλίδας για πλαίσια που προωθούνται μεταξύ trunk θυρών

# Μορφή 802.1Q VLAN πλαισίου



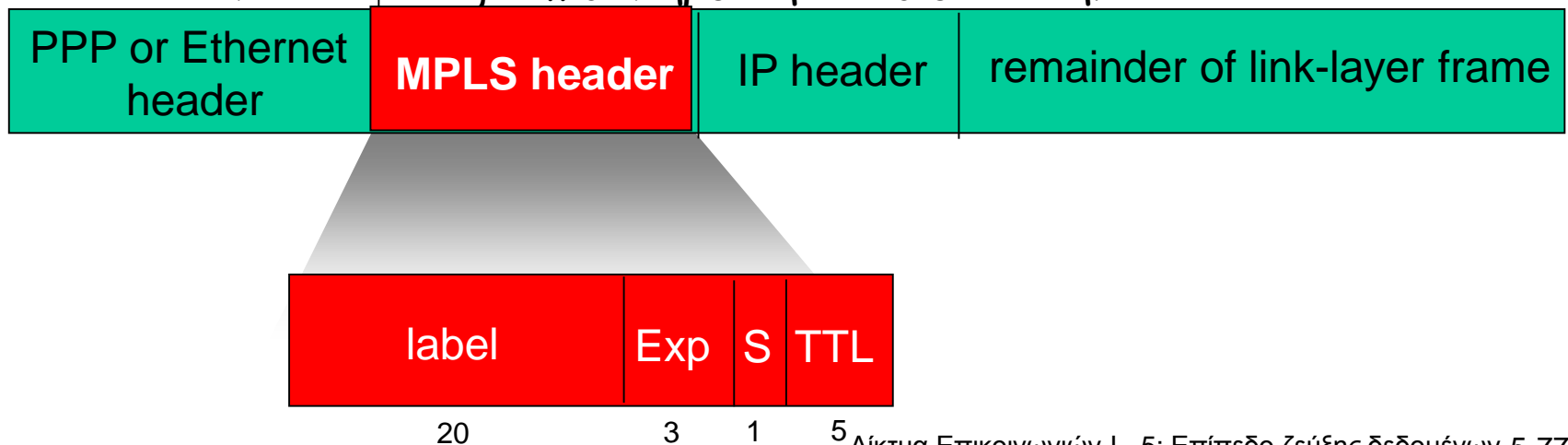
# Επίπεδο ζεύξης

- ❑ 5.1 Εισαγωγή και υπηρεσίες
- ❑ 5.2 Ανίχνευση και διόρθωση σφαλμάτων
- ❑ 5.3 Πρωτόκολλα πολλαπλής πρόσβασης
- ❑ 5.4 LANs
  - Διευθυνσιοδότηση, ARP
  - Ethernet
  - Μεταγωγείς (switches)
  - VLANs
- ❑ 5.5 Εικονικές Ζεύξεις: MPLS
- ❑ 5.6 Δικτύωση κέντρων δεδομένων
- ❑ 5.7 Η "ζωή" μιας web αίτησης

# Multiprotocol label switching (MPLS)

## (Μεταγωγή ετικέτας πολλαπλών πρωτοκόλλων)

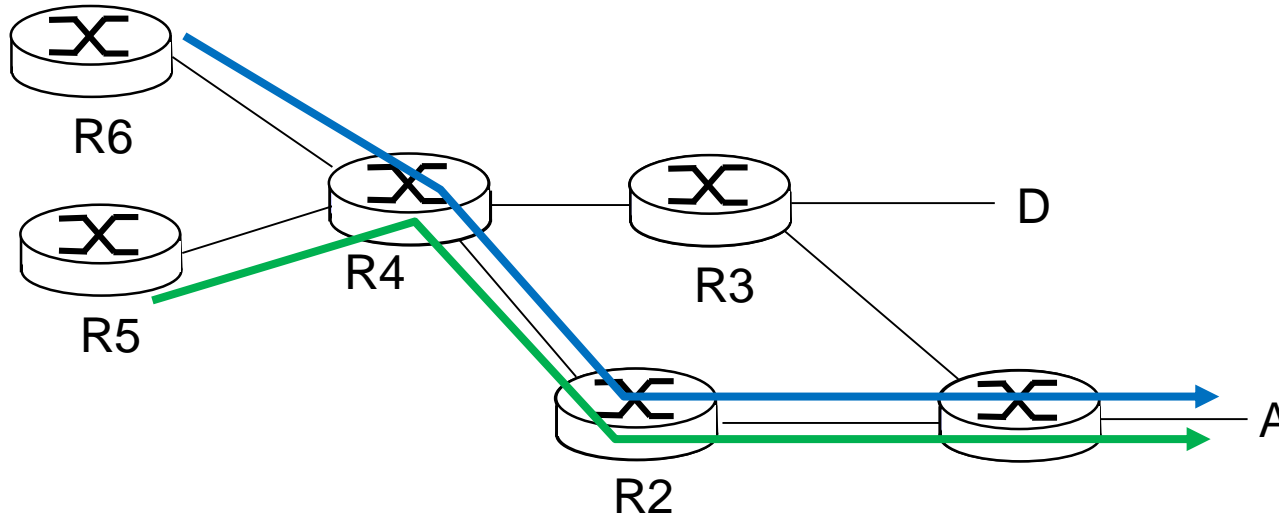
- Αρχικός στόχος: υψηλής ταχύτητας IP προώθηση χρησιμοποιώντας ετικέτα σταθερού μεγέθους (αντί της διεύθυνσης IP)
  - γρήγορη αναζήτηση χρησιμοποιώντας σταθερού μεγέθους αναγνωριστικό (αντί του ταιριάσματος βραχύτερου προθέματος)
  - Δανείζεται ιδέες από την προσέγγιση των εικονικών κυκλωμάτων (VC)
  - Αλλά το IP datagram διατηρεί την IP διεύθυνση!



# Δρομολογητές που υποστηρίζουν το MPLS

- δηλ. δρομολογητές που επιτελούν μεταγωγή βασιζόμενοι στις ετικέτες
- προωθούν τα πακέτα στις εξερχόμενες διεπαφές με βάση μόνο την τιμή της ετικέτας (δεν κοιτάζει την IP διεύθυνση)
  - ο πίνακας προώθησης του MPLS διαφορετικός από τον IP πίνακα προώθησης
- **ευελιξία:** οι αποφάσεις προώθησης του MPLS μπορεί να *διαφέρουν* από αυτές του IP
  - χρησιμοποιεί διευθύνσεις προορισμού και πηγής για να δρομολογήσει ροές στον ίδιο προορισμό διαφορετικά (διαχείριση κίνησης)
  - επαναδρομολογεί ροές γρήγορα αν η ζεύξη αποτύχει: προ-υπολογισμένες εφεδρικές διαδρομές (χρήσιμο για VoIP)

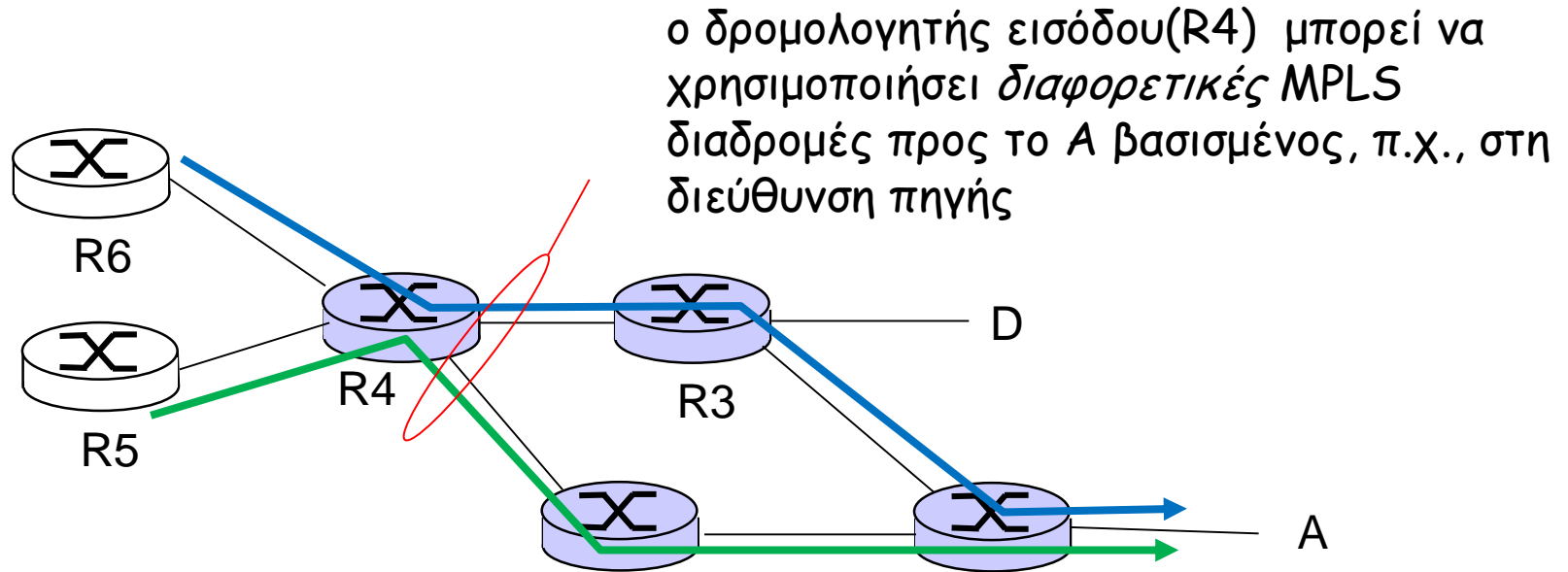
# MPLS έναντι IP διαδρομών



□ **IP δρομολόγηση:** διαδρομή προς προορισμό καθορίζεται μόνο από τη διεύθυνση προορισμού



# MPLS έναντι IP διαδρομών

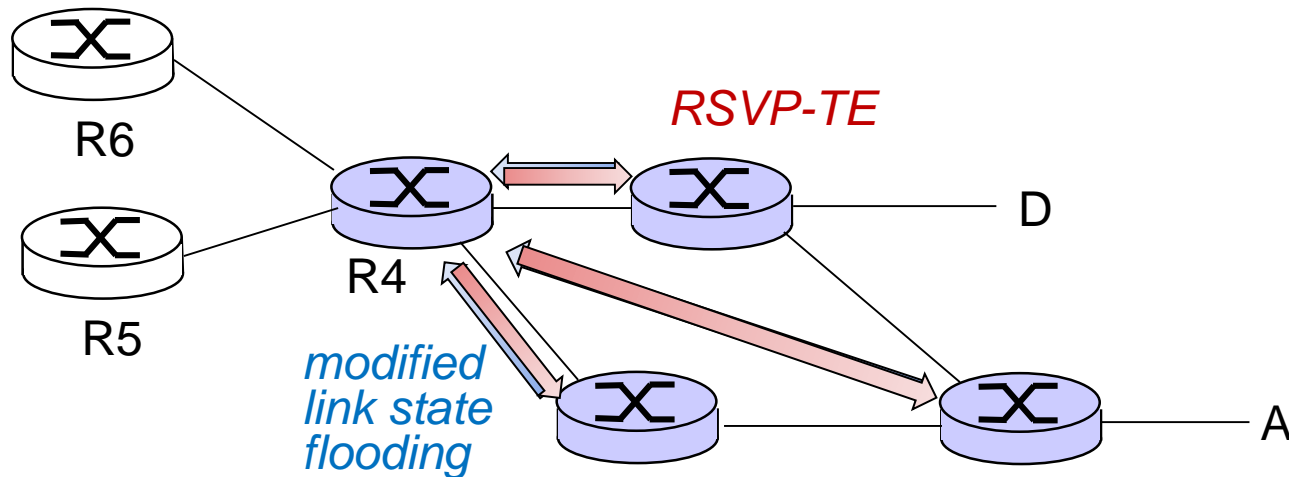


- ❑ **IP δρομολόγηση:** διαδρομή προς προορισμό καθορίζεται μόνο από τη διεύθυνση προορισμού
- ❑ **MPLS δρομολόγηση:** διαδρομή προς προορισμό μπορεί να καθορίζεται από τη διεύθυνση πηγής και προορισμού
  - **γρήγορη επαναδρομολόγηση:** προ-υπολογισμένες εφεδρικές διαδρομές για την περίπτωση αποτυχίας σύνδεσης

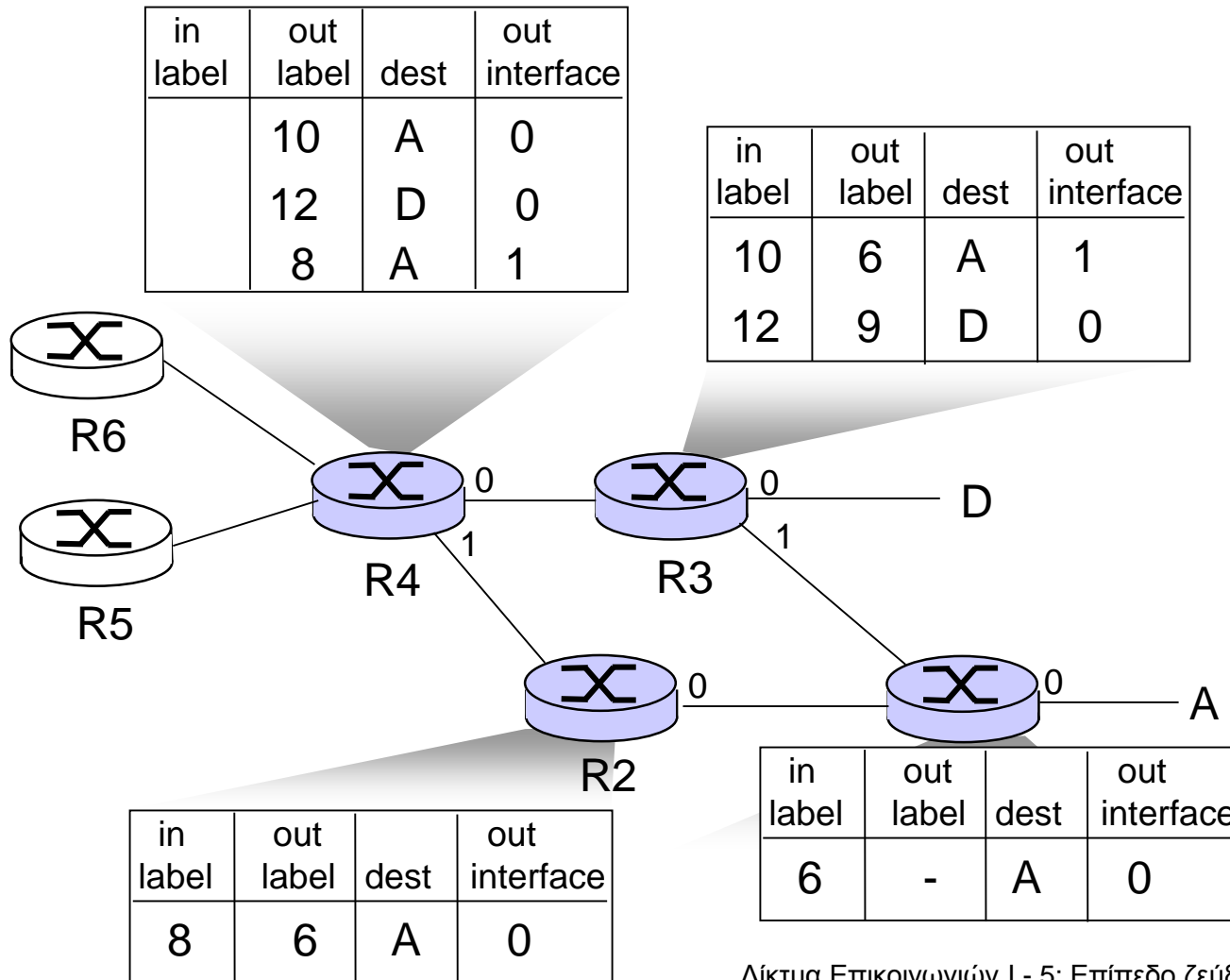


# MPLS σηματοδότηση

- μετατρέπει τα OSPF, IS-IS, κατάστασης ζεύξης (link-state) flooding πρωτόκολλα ώστε να μεταφέρουν πληροφορίες που χρησιμοποιούνται από την MPLS δρομολόγηση
  - π.χ., εύρος ζώνης ζεύξης, ποσότητα "κλεισμένου" εύρους ζώνης ζεύξης
- Ο MPLS δρομολογητής εισόδου χρησιμοποιεί το RSVP-TE πρωτόκολλο σηματοδότησης για να στήσει MPLS προώθηση σε δρομολογητές κατερχόμενης ζεύξης



# Πίνακες προώθησης του MPLS



# Επίπεδο ζεύξης

- ❑ 5.1 Εισαγωγή και υπηρεσίες
- ❑ 5.2 Ανίχνευση και διόρθωση σφαλμάτων
- ❑ 5.3 Πρωτόκολλα πολλαπλής πρόσβασης
- ❑ 5.4 LANs
  - Διευθυνσιοδότηση, ARP
  - Ethernet
  - Μεταγωγείς (switches)
  - VLANs
- ❑ 5.5 Εικονικές Ζεύξεις: MPLS
- ❑ 5.6 Δικτύωση κέντρων δεδομένων
- ❑ 5.7 Η "ζωή" μιας web αίτησης

# Δίκτυα κέντρων δεδομένων

□ 10δες με 100δες χιλιάδες υπολογιστών, συχνά στενά συνδεδεμένων, σε κοντινή απόσταση

- e-business (π.χ. Amazon)
- servers περιεχομένου (π.χ. YouTube, Akamai, Apple, Microsoft)
- μηχανές αναζήτησης, εξόρυξη δεδομένων (π.χ. Google)

□ προκλήσεις:

- πολλαπλές εφαρμογές, κάθε μία εξυπηρετεί τεράστιο αριθμό πελατών
- διαχείριση/εξισορρόπηση φόρτου, αποφυγή επεξεργασίας, δικτύωση, συμφόρηση δεδομένων



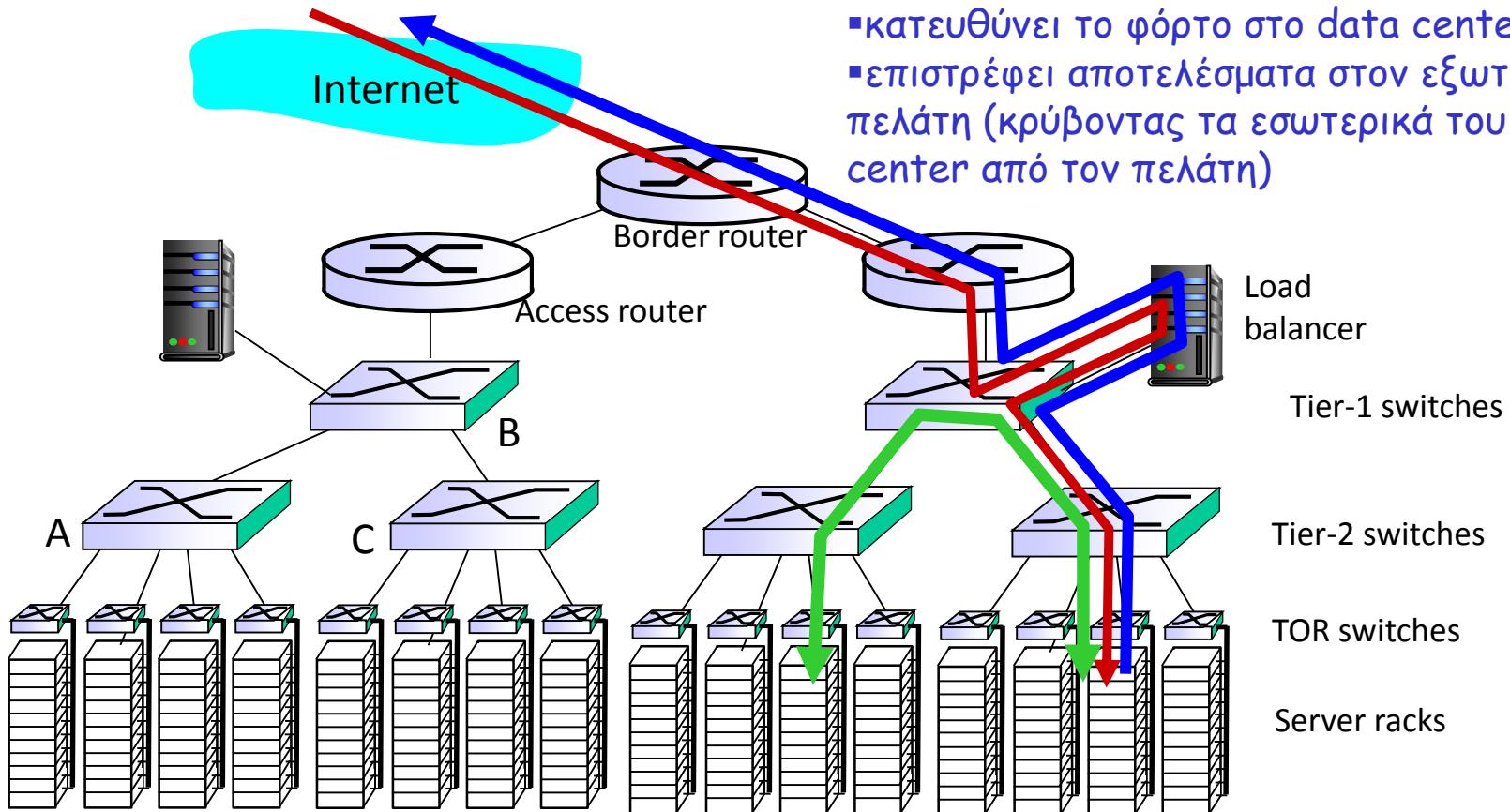
Inside a 40-ft Microsoft container,  
Chicago data center

# Δίκτυα κέντρων δεδομένων

## εξισορροπητής φόρτου:

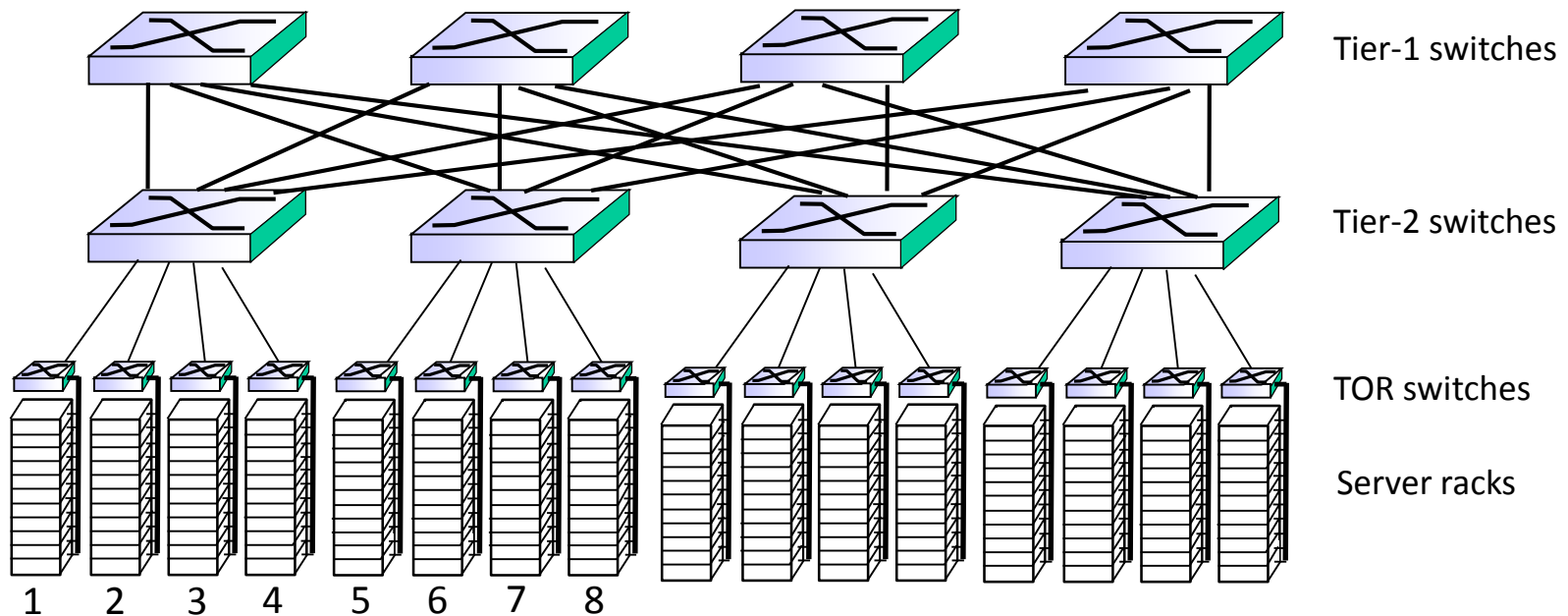
δρομολόγηση επιπέδου εφαρμογής

- λαμβάνει εξωτερικές αιτήσεις πελατών
- κατευθύνει το φόρτο στο data center
- επιστρέφει αποτελέσματα στον εξωτερικό πελάτη (κρύβοντας τα εσωτερικά του data center από τον πελάτη)



# Δίκτυα κέντρων δεδομένων

- πλούσια διασύνδεση μεταξύ μεταγωγών, racks:
  - αυξημένη απόδοση μεταξύ racks (δυνατότητα πολλαπλών διαδρομών δρομολόγησης)
  - αυξημένη αξιοπιστία μέσω πλεονασμού



# Επίπεδο ζεύξης

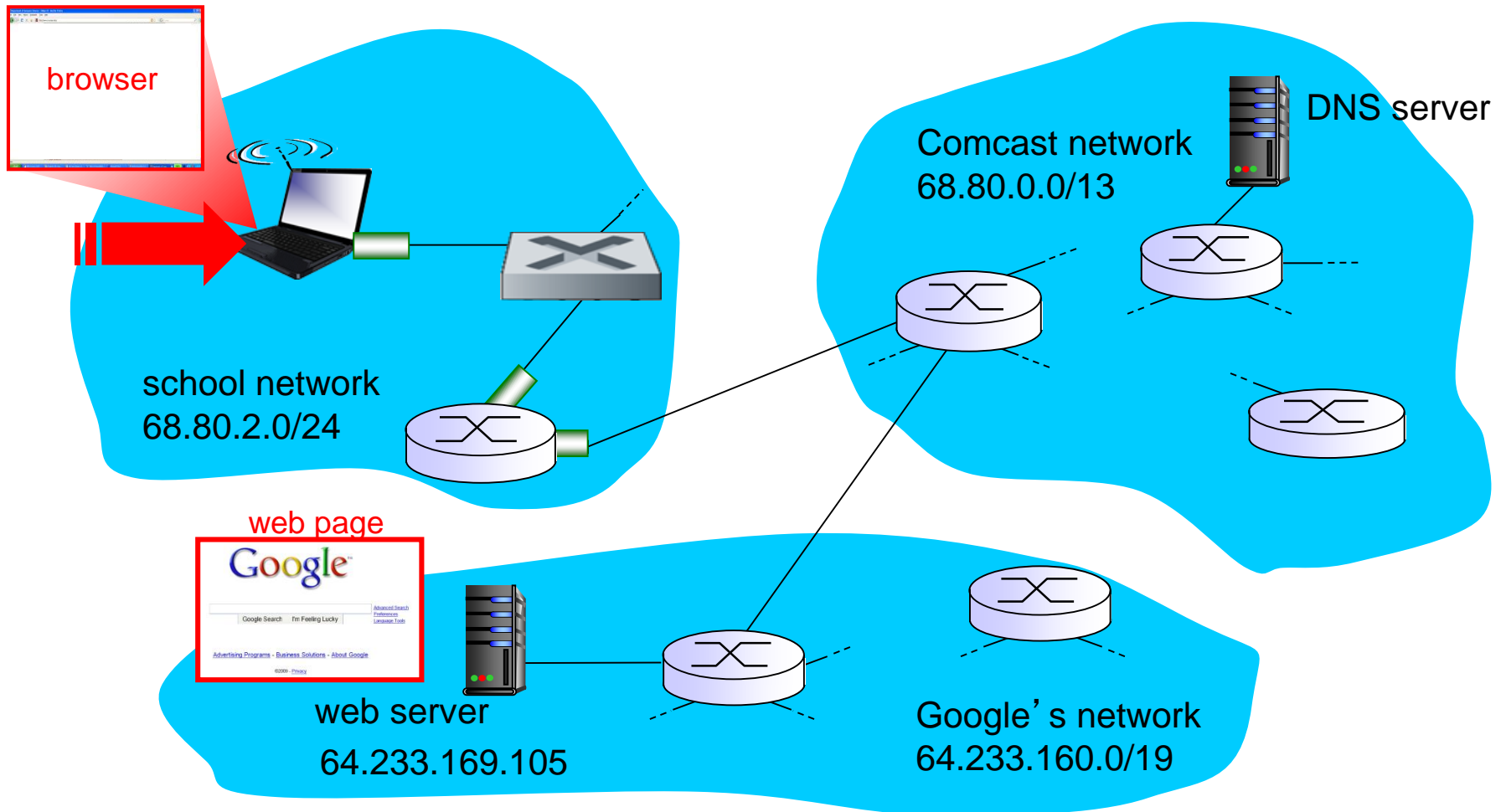
- ❑ 5.1 Εισαγωγή και υπηρεσίες
- ❑ 5.2 Ανίχνευση και διόρθωση σφαλμάτων
- ❑ 5.3 Πρωτόκολλα πολλαπλής πρόσβασης
- ❑ 5.4 LANs
  - Διευθυνσιοδότηση, ARP
  - Ethernet
  - Μεταγωγείς (switches)
  - VLANs
- ❑ 5.5 Εικονικές Ζεύξεις: MPLS
- ❑ 5.6 Δικτύωση κέντρων δεδομένων
- ❑ 5.7 Η "ζωή" μιας web αίτησης

## Σύνθεση: μία ημέρα στη ζωή μιας αίτησης web

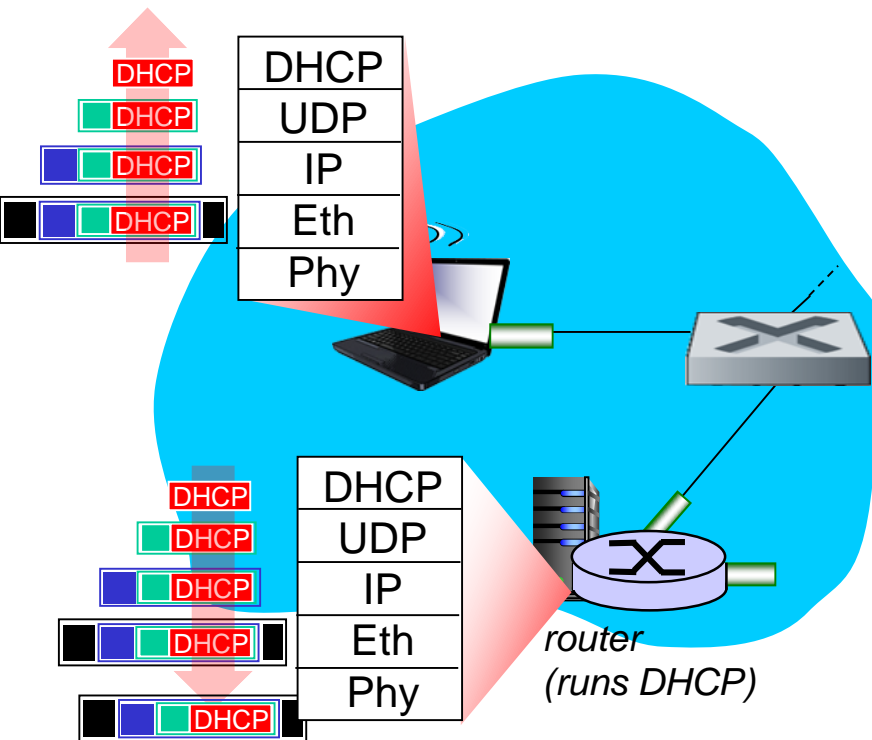
- το ταξίδι προς τα κάτω της στοίβας πρωτοκόλλων ολοκληρώθηκε!
  - εφαρμογή, μεταφορά, δίκτυο, ζεύξη
- ενώνοντάς-τα-όλα-μαζί: σύνθεση!
  - **στόχος:** αναγνώρισε, ξαναδές, κατανόησε τα πρωτόκολλα (όλων των επιπέδων) που συμμετέχουν σε ένα φαινομενικά απλό σενάριο: αίτηση σελίδας www
  - **σενάριο:** φοιτητής συνδέει laptop στο δίκτυο του πανεπιστημίου, αιτείται/λαμβάνει το `www.google.com`



# Μία ημέρα στη ζωή μιας αίτησης web: σενάριο

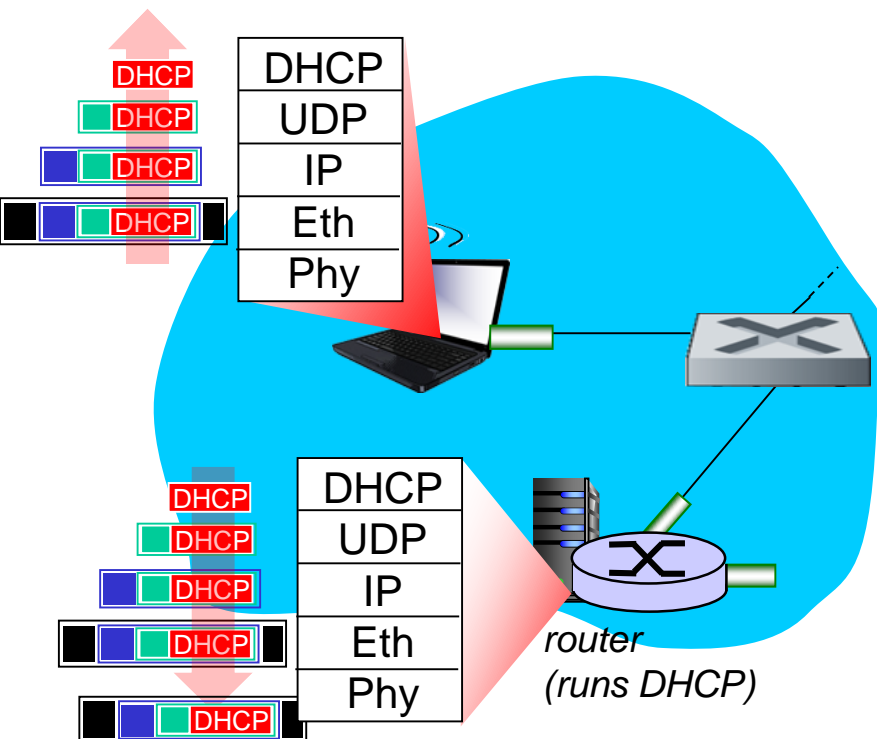


# Μια ημέρα στη ζωή... σύνδεση στο Internet



- συνδέοντας το laptop χρειάζεται να πάρει δική του IP δ/νση, δ/νση δρομολογητή πρώτου άλματος, δ/νση DNS server: χρησιμοποίησε **DHCP**
- Η DHCP αίτηση ενθυλακώνεται στο **UDP**, ενθυλακώνεται στο **IP**, ενθυλακώνεται στο **802.3 Ethernet**
- Broadcast Ethernet πλαίσιο (προορισμός: FFFFFFFFFFFFFFFF) στο LAN, λαμβάνεται από τον δρομολογητή που τρέχει τον **DHCP server**
- Το Ethernet αποθυλακώνεται σε IP, το οποίο αποθυλακώνεται σε UDP, το οποίο αποθυλακώνεται σε DHCP

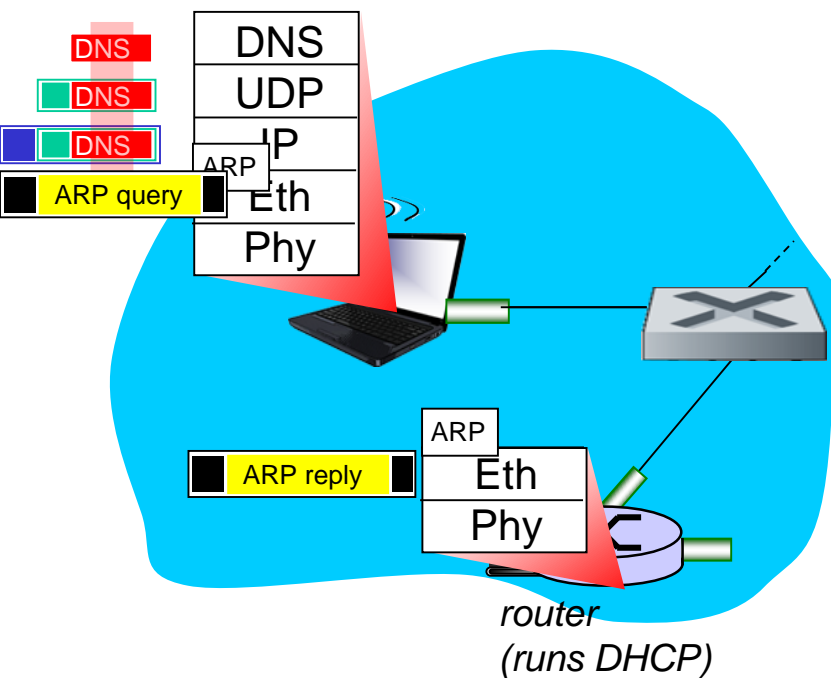
# Μια ημέρα στη ζωή ... σύνδεση στο Internet



- Ο DHCP server διαμορφώνει το **DHCP ACK** που περιέχει την IP δ/νση του πελάτη, τη δ/νση του δρομολογητή πρώτου άλματος για τον πελάτη, όνομα & δ/νση του DNS server
- ενθυλάκωση στον DHCP server, το πλαίσιο προωθείται (**εκμάθηση μεταγωγέα**) μέσω του LAN, αποπολύπλεξη στον πελάτη
- DHCP πελάτης λαμβάνει την DHCP ACK απάντηση

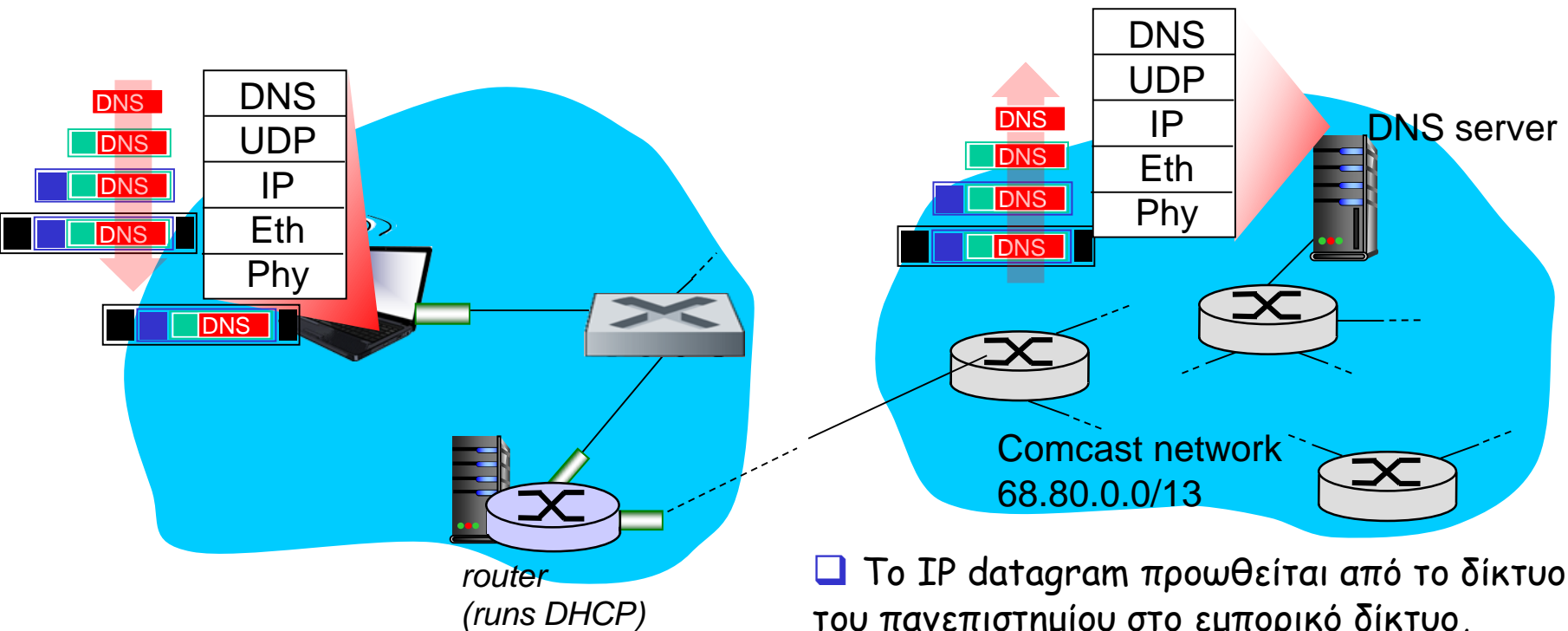
Ο πελάτης τώρα έχει IP διεύθυνση, γνωρίζει όνομα & διεύθυνση του DNS server, IP διεύθυνση του δρομολογητή πρώτου άλματος

# Μία ημέρα στη ζωή... ARP (πριν το DNS, πριν το HTTP)



- προτού σταλεί η HTTP αίτηση, χρειάζεται η IP διεύθυνση του `www.google.com`: **DNS**
- Δημιουργείται ένα DNS ερώτημα, ενθυλακώνεται σε UDP, έπειτα σε IP και τέλος σε Ethernet. Για να σταλεί το πλαίσιο στον δρομολογητή, χρειάζεται τη διεύθυνση MAC της διεπαφής του δρομολογητή: **ARP**
- Το broadcast ARP ερώτημα, λαμβάνεται από τον δρομολογητή, ο οποίος απαντάει με **ARP απάντηση** δίνοντας τη MAC διεύθυνση της διεπαφής του δρομολογητή
- Ο πελάτης πλέον γνωρίζει τη MAC διεύθυνση του δρομολογητή πρώτου άλματος, οπότε μπορεί πλέον να στείλει το πλαίσιο που περιέχει το DNS ερώτημα

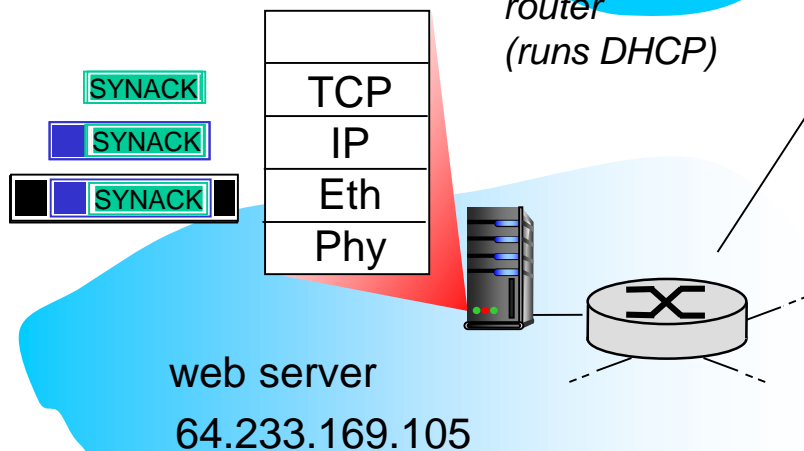
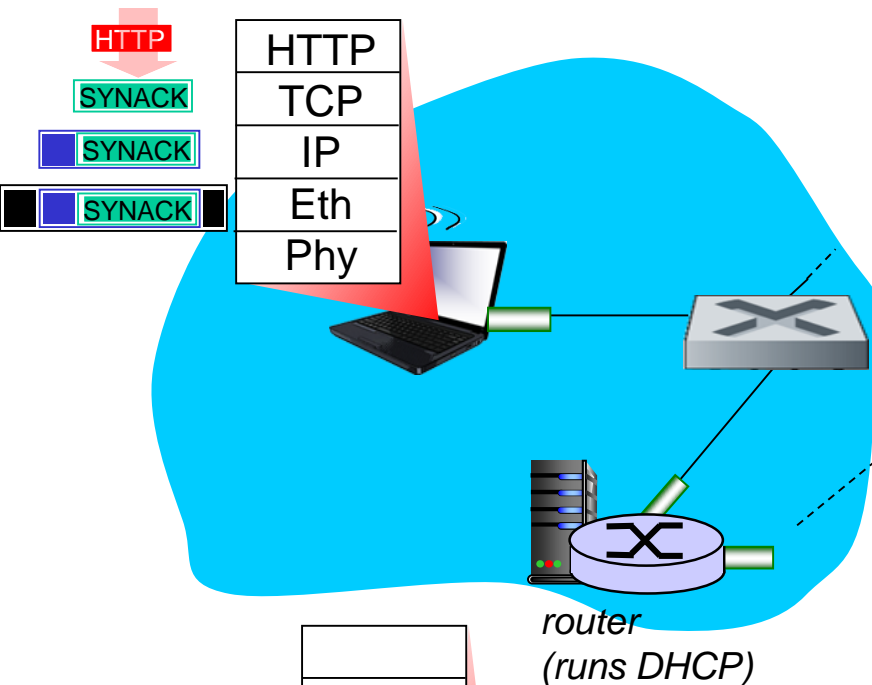
# Μία ημέρα στη ζωή... χρησιμοποιώντας το DNS



- Το IP datagram που περιέχει το DNS ερώτημα προωθείται μέσω του μεταγωγέα του LAN από τον πελάτη στο δρομολογητή πρώτου άλματος

- Το IP datagram προωθείται από το δίκτυο του πανεπιστημίου στο εμπορικό δίκτυο, δρομολογείται (οι πίνακες δημιουργούνται από τα πρωτόκολλα δρομολόγησης **RIP, OSPF, IS-IS** και/ή **BGP**) στο DNS
- αποπολυπλέκεται στον DNS server
- Ο DNS server απαντάει στον πελάτη με την IP διεύθυνση του [www.google.com](http://www.google.com)

# Μία ημέρα στη ζωή... το HTTP χρειάζεται μια TCP σύνδεση



- ❑ για να σταλεί την HTTP αίτηση, ο πελάτης πρώτα ανοίγει την TCP υποδοχή (socket) στον web server
- ❑ το **TCP SYN** τμήμα (βήμα 1 στην τριμερή χειραψία) δρομολογείται μεταξύ των τομέων στο web server
- ❑ Ο web server αποκρίνεται με ένα **TCP SYN ACK** (βήμα 2 στην τριμερή χειραψία)
- ❑ **εγκαθίδρυση TCP σύνδεσης**

# Μία ημέρα στη ζωή... HTTP αίτηση/απόκριση

HTTP

HTTP
TCP
IP
Eth
Phy



□ Η ιστοσελίδα **τελικά (!!!)** εμφανίζεται

□ Η HTTP αίτηση στέλνεται στο TCP socket

□ Το IP datagram που περιέχει την HTTP αίτηση δρομολογείται στο `www.google.com`

□ Ο web server αποκρίνεται με **HTTP απόκριση** (περιέχει την ιστοσελίδα)

□ Το IP datagram που περιέχει την HTTP απόκριση δρομολογείται πίσω στον πελάτη

router  
(runs DHCP)

HTTP

HTTP

HTTP

HTTP

HTTP
TCP
IP
Eth
Phy

web server

64.233.169.105

# Επίπεδο Ζεύξης: Σύνοψη

- Αρχές που διέπουν τις υπηρεσίες του επιπέδου ζεύξης δεδομένων:
  - Ανίχνευση, διόρθωση σφαλμάτων
  - Κοινή χρήση ενός καναλιού ευρυεκπομπής: πολλαπλή πρόσβαση
  - Διευθυνσιοδότηση επιπέδου ζεύξης
- Πραγμάτωση και υλοποίηση των διάφορων τεχνολογιών επιπέδου ζεύξης
  - Ethernet
  - LANS μεταγωγής, VLANs
  - Εικονικοποιημένα δίκτυα ως επίπεδο ζεύξης: MPLS
- Σύνθεση: μια ημέρα στη ζωή μιας αίτησης web



# Επίλογος

- ❑ το ταξίδι προς τα κάτω της στοίβας πρωτοκόλλων **ολοκληρώθηκε** (εκτός του φυσικού επιπέδου)
- ❑ καλή κατανόηση των αρχών δικτύωσης, θέλουμε λίγη ...εξάσκηση
- ❑ ... Θα μπορούσαμε να σταματήσουμε εδώ... αλλά υπάρχουν **πολλά** ενδιαφέροντα θέματα που δεν έχουμε καλύψει ακόμη!
  - ασύρματα δίκτυα
  - ασφάλεια
  - πολυμέσα
  - διαχείριση δικτύου

**...η συνέχεια στα ΔΙΚΤΥΑ ΕΠΙΚΟΙΝΩΝΙΩΝ ΙΙ !**

# Τέλος Ενότητας



Ευρωπαϊκή Ένωση  
Ευρωπαϊκό Κοινωνικό Ταμείο



ΥΠΟΥΡΓΕΙΟ ΠΑΙΔΕΙΑΣ & ΘΡΗΣΚΕΥΜΑΤΩΝ, ΠΟΛΙΤΙΣΜΟΥ & ΑΘΛΗΤΙΣΜΟΥ  
ΕΙΔΙΚΗ ΥΠΗΡΕΣΙΑ ΔΙΑΧΕΙΡΙΣΗΣ

Με τη συγχρηματοδότηση της Ελλάδας και της Ευρωπαϊκής Ένωσης



# Άδεια Χρήσης

# Σημείωμα Αναφοράς

Copyright Εθνικών και Καποδιστριακών Πανεπιστημίων Αθηνών,  
Μεράκος Λάζαρος 2015. «Δίκτυα Επικοινωνιών Ι. Ενότητα 5:  
Επίπεδο Ζεύξης: Ζεύξεις, Δίκτυα Πρόσβασης, Δίκτυα Τοπικής  
Περιοχής». Έκδοση: 1.01. Αθήνα 2015.

Διαθέσιμο από τη δικτυακή διεύθυνση:

<http://opencourses.uoa.gr/courses/DI19>

# Χρηματοδότηση

- ❑ Το παρόν εκπαιδευτικό υλικό έχει αναπτυχθεί στα πλαίσια του εκπαιδευτικού έργου του διδάσκοντα.
- ❑ Το έργο «**Ανοικτά Μαθήματα στο Πανεπιστήμιο Αθηνών**» έχει χρηματοδοτήσει μόνο τη αναδιαμόρφωση του εκπαιδευτικού υλικού.
- ❑ Το έργο υλοποιείται στο πλαίσιο του Επιχειρησιακού Προγράμματος «**Εκπαίδευση και Δια Βίου Μάθηση**» και συγχρηματοδοτείται από την Ευρωπαϊκή Ένωση (Ευρωπαϊκό Κοινωνικό Ταμείο) και από εθνικούς πόρους.



Ευρωπαϊκή Ένωση  
Ευρωπαϊκό Κοινωνικό Ταμείο



ΕΠΙΧΕΙΡΗΣΙΑΚΟ ΠΡΟΓΡΑΜΜΑ  
ΕΚΠΑΙΔΕΥΣΗ ΚΑΙ ΔΙΑ ΒΙΟΥ ΜΑΘΗΣΗ  
*επένδυση στην κοινωνία της γνώσης*  
ΥΠΟΥΡΓΕΙΟ ΠΑΙΔΕΙΑΣ & ΘΡΗΣΚΕΥΜΑΤΩΝ, ΠΟΛΙΤΙΣΜΟΥ & ΑΘΛΗΤΙΣΜΟΥ  
ΕΙΔΙΚΗ ΥΠΗΡΕΣΙΑ ΔΙΑΧΕΙΡΙΣΗΣ

Με τη συγχρηματοδότηση της Ελλάδας και της Ευρωπαϊκής Ένωσης



ΕΣΠΑ  
2007-2013  
πρόγραμμα για την ανάπτυξη  
ΕΥΡΩΠΑΪΚΟ ΚΟΙΝΩΝΙΚΟ ΤΑΜΕΙΟ