



ΕΛΛΗΝΙΚΗ ΔΗΜΟΚΡΑΤΙΑ
Εθνικόν και Καποδιστριακόν
Πανεπιστήμιον Αθηνών

Φυσική III

Ενότητα 6: Εναλλασσόμενα Ρεύματα

Γεώργιος Βούλγαρης
Σχολή Θετικών Επιστημών
Τμήμα Φυσικής

Μετασχηματιστής



Μετασχηματιστής

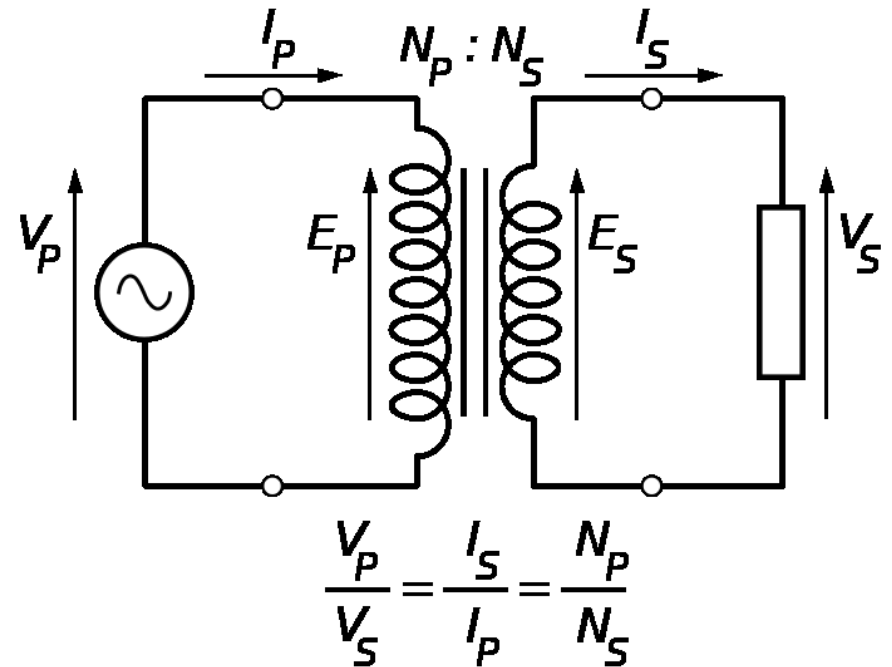
$$V_1 = V_{01} \sin(\omega t)$$

$$\frac{d\Phi}{dt} = \mu A \frac{N_1}{l_1} \cdot \frac{dI_1}{dt}$$

$$E_1 = -N_1 \frac{d\Phi}{dt} \quad E_2 = -N_2 \frac{d\Phi}{dt}$$

$$n = \frac{E_1}{E_2} = \frac{N_1}{N_2}$$

Λόγος Μετασχηματισμού.



Μαγνητική Ροή στον πυρήνα

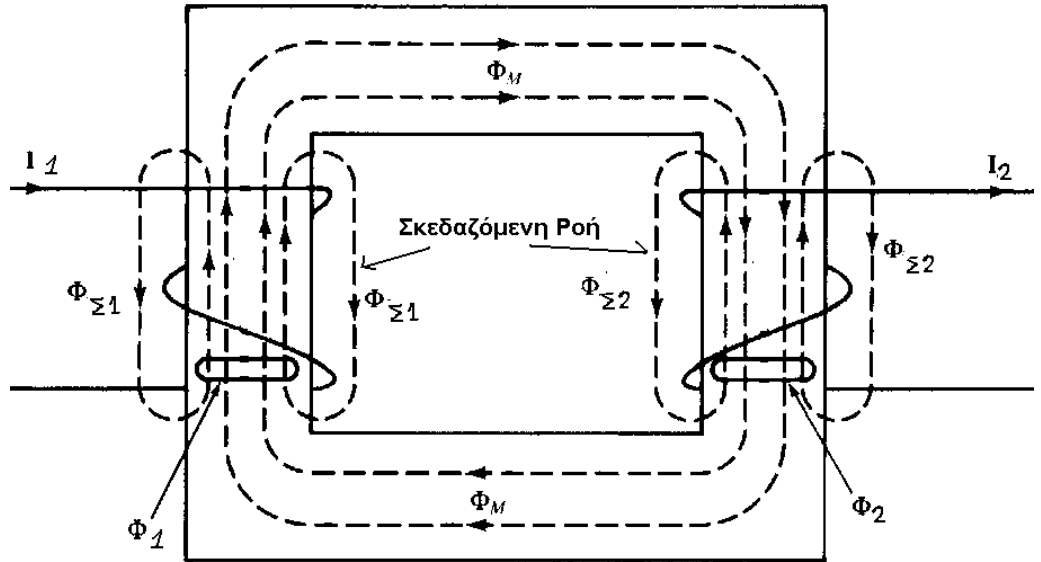
Χωρίς φορτίο, το ρεύμα στο πρωτεύον μηδενίζεται.

$$\mathbf{E}_1 = -\frac{d\Phi}{dt} N_1$$

$$V_1 + \mathbf{E}_1 = 0$$

$$V_1 \sin(\omega t) - \frac{d\Phi}{dt} N_1 = 0 \Rightarrow \frac{d\Phi}{dt} = -\frac{V_1 \sqrt{2}}{N_1} \sin(\omega t) \Rightarrow$$

$$\Phi = -\frac{V_1}{\omega N_1} \cos(\omega t)$$



Μαγνητική Ροή, με φορτίο

Αν στο δευτερεύον συνδέσουμε καταναλωτή με ωμική αντίσταση R_L τότε διαρρέεται από ρεύμα I_2 , το οποίο δημιουργεί στο πυρήνα μαγνητική ροή Φ' . Η φορά της ροής αυτής είναι πάντοτε αντίθετη προς τη φορά της Φ και στο πρωτεύον επάγεται ΗΕΔ E_1 . Όμως το άθροισμα $V_1 + E_1$ γίνεται διαφορετικό από το μηδέν άρα στο πρωτεύον θα δημιουργηθεί ρεύμα I_1 που αποκαθιστά την μαγνητική ροή. Έτσι μεταφέρεται ισχύς από το πρωτεύον στο δευτερεύον.

$$E_1 = -\frac{d(\Phi - \Phi')}{dt}$$

$$P_1 = P_2 \Rightarrow I_1 V_1 = I_2 V_2 \Rightarrow \frac{I_1}{I_2} = \frac{V_2}{V_1}$$

Ο λόγος των ρευμάτων είναι αντίστροφος προς τον λόγο των τάσεων



Τέλος Ενότητας

Χρηματοδότηση

- Το παρόν εκπαιδευτικό υλικό έχει αναπτυχθεί στο πλαίσιο του εκπαιδευτικού έργου του διδάσκοντα.
- Το έργο «**Ανοικτά Ακαδημαϊκά Μαθήματα στο Πανεπιστήμιο Αθηνών**» έχει χρηματοδοτήσει μόνο την αναδιαμόρφωση του εκπαιδευτικού υλικού.
- Το έργο υλοποιείται στο πλαίσιο του Επιχειρησιακού Προγράμματος «Εκπαίδευση και Δια Βίου Μάθηση» και συγχρηματοδοτείται από την Ευρωπαϊκή Ένωση (Ευρωπαϊκό Κοινωνικό Ταμείο) και από εθνικούς πόρους.



Σημειώματα

Σημείωμα Ιστορικού Εκδόσεων Έργου

Το παρόν έργο αποτελεί την έκδοση 1.0.0.



Σημείωμα Αναφοράς

Copyright Εθνικών και Καποδιστριακών Πανεπιστημίων Αθηνών, Γεώργιος Βούλγαρης, 2015. Γεώργιος Βούλγαρης. «Φυσική ΙΙΙ. Εναλλασσόμενα Ρεύματα». Έκδοση: 1.0. Αθήνα 2015. Διαθέσιμο από τη δικτυακή διεύθυνση: <http://opencourses.uoa.gr/courses/PHYS14/>



Σημείωμα Αδειοδότησης

Το παρόν υλικό διατίθεται με τους όρους της άδειας χρήσης Creative Commons Αναφορά, Μη Εμπορική Χρήση Παρόμοια Διανομή 4.0 [1] ή μεταγενέστερη, Διεθνής Έκδοση. Εξαιρούνται τα αυτοτελή έργα τρίτων π.χ. φωτογραφίες, διαγράμματα κ.λ.π., τα οποία εμπεριέχονται σε αυτό και τα οποία αναφέρονται μαζί με τους όρους χρήσης τους στο «Σημείωμα Χρήσης Έργων Τρίτων».



[1] <http://creativecommons.org/licenses/by-nc-sa/4.0/>

Ως **Μη Εμπορική** ορίζεται η χρήση:

- που δεν περιλαμβάνει άμεσο ή έμμεσο οικονομικό όφελος από την χρήση του έργου, για το διανομέα του έργου και αδειοδόχο
- που δεν περιλαμβάνει οικονομική συναλλαγή ως προϋπόθεση για τη χρήση ή πρόσβαση στο έργο
- που δεν προσπορίζει στο διανομέα του έργου και αδειοδόχο έμμεσο οικονομικό όφελος (π.χ. διαφημίσεις) από την προβολή του έργου σε διαδικτυακό τόπο

Ο δικαιούχος μπορεί να παρέχει στον αδειοδόχο ξεχωριστή άδεια να χρησιμοποιεί το έργο για εμπορική χρήση, εφόσον αυτό του ζητηθεί.

